

ENELION VERTICA



Instrukcja dla Modułów
ENELION VERTICA,
Słupa ENELION VERTICA
oraz akcesoriów.

Prawa autorskie Enelion sp. z o.o.
Instrukcja może ulec zmianie wraz z rozwojem produktu.
Wszelkie prawa zastrzeżone.
Wersja dokumentu: V 6.4
Liczba stron: 52
Data wydania: 04.04.2024

Spis treści

1. Ważne informacje	5
1.1. Postanowienia ogólne	5
1.2. Wskazówki dotyczące bezpieczeństwa	6
2. Informacje ogólne	7
2.1. Funkcje dodatkowe	7
2.2. Słup ENELION VERTICA	7
2.2.1. Otwieranie i zamykanie urządzenia	7
2.3. Moduł ENELION VERTICA	9
2.3.1. Moduł ENELION VERTICA z gniazdem	9
2.3.2. Moduł ENELION VERTICA z kablem	9
2.3.3. Montaż i demontaż Modułów ENELION VERTICA	10
3. Wytyczne projektowe instalacji	12
3.1. Układy sieciowe zasilania stacji	12
3.1.1. RCD B z podnośnikiem	13
3.2. Rekomendacja przyłącza elektrycznego	14
3.3. Wyposażanie w dodatki i podłączenia elektryczne	15
3.4. Kryteria wyboru lokalizacji	15
3.4.1. Schematy wariantów podłączenia	16
3.4.2. Schematy poglądowe Modułów ENELION VERTICA	19
4. Fundament	21
4.1. Dedykowany prefabrykat fundamentowy ENELION	21
4.1.1. Wykonanie fundamentu z prefabrykatu fundamentowego ENELION	21
4.2. Odpowiedni istniejący fundament	22
4.2.1. Przygotowanie istniejącego fundamentu	22
4.3. Zestaw fundamentowy ENELION	23
4.3.1. Wykonanie fundamentu z wykorzystaniem zestawu fundamentowego ENELION	23
5. Montaż słupa ENELION VERTICA	26
5.1. Przygotowanie do instalacji	26
5.1.1. Podłączenie standardowe	28
5.1.2. Dodatek - ENELION MID	28
5.1.3. Dodatek – akcesorium pozwalające na pracę ENELION VERTICA w temperaturze -35°C	31
5.2. Połączenia internetowe interfejsem Ethernet w sieci LAN	33
5.3. ENELION CHAIN	34

5.3.1. Dodatek – ENELION VERTICA Splitter z obecnym dodatkowym licznikiem oraz zabezpieczeniem różnicowoprądowym	38
5.4. Montaż dolnych paneli wypełniających ENELION VERTICA	39
6. Montaż Modułu ENELION VERTICA	40
6.1. Przygotowanie do instalacji Modułu ENELION VERTICA z gniazdem	40
6.2. Przygotowanie do instalacji Modułu ENELION VERTICA z kablem	40
6.3. Montaż dodatków	41
6.3.1. ENELION BRIDGE	41
6.3.2. ENELION RCM B	42
6.3.3. ENELION Moduł LTE	43
6.4. Uruchomienie i użytkowanie	45
7. Konserwacja	46
7.1. Czyszczenie	46
7.2. Naprawa	46
8. Dane techniczne	47
8.1. Słup ENELION VERTICA	47
8.2. Moduł ENELION VERTICA z gniazdem	48
8.3. Moduł ENELION VERTICA z kablem	49
9. Opis techniczny	50
9.1. Arkusz do częściowego wypełnienia	50

Gratulujemy zakupu ładowarki ENELION i dziękujemy za okazane zaufanie.

Przed instalacją urządzenia upewnij się, że opakowania modułów zawierają komplet elementów. Aktualna wersja instrukcji obsługi oraz montażu jest dostępna pod adresem: <https://enelion.com/pl/support/>

Przed podjęciem jakichkolwiek czynności związanych z instalacją bądź uruchomieniem ładowarki, należy zapoznać się z treścią tej instrukcji.

1. Ważne informacje

1.1. Postanowienia ogólne

Ładowarka firmy ENELION (zwana dalej urządzeniem, ładowarką lub terminalem ładującym) jest stacją ładującą przeznaczoną do ładowania pojazdów elektrycznych w rozumieniu „Ustawy o elektromobilności i paliwach alternatywnych” z dnia 11 stycznia 2018 roku w podpunktach 5, 12, 13 oraz 27 art. 2 ww. ustawy.

Instalacja i serwis urządzenia muszą być przeprowadzane przez osoby wykwalifikowane i uprawnione, a naprawy może przeprowadzać jedynie producent bądź upoważnione przez producenta podmioty. W okresie gwarancji tylko autoryzowane serwisy i producent mogą dokonywać napraw gwarancyjnych

Zabrania się ingerencji w elementy mechaniczne, elektryczne i elektroniczne oraz w oprogramowanie urządzenia pod rygorem utraty gwarancji. Wyjątkiem są czynności opisane w poniższej instrukcji oraz takie, które zostały uzgodnione pisemnie z producentem.

Producent nie ponosi odpowiedzialności za uszkodzenia mienia wynikające z wyżej zabronionej ingerencji w produkt.

Instalacja elektryczna, z której korzystać będzie urządzenie w trakcie eksploatacji musi spełniać warunki opisane w instrukcji montażu. Producent nie ponosi odpowiedzialności za nieprawidłowe wykonanie i/lub zabezpieczenie instalacji elektrycznej, do której jest podłączone urządzenie.

Producent nie ponosi odpowiedzialności za nieprawidłowe funkcjonowanie instalacji elektrycznej, do której jest podłączone urządzenie.

Instalacja elektryczna, z której korzystać będzie urządzenie w trakcie eksploatacji musi być zgodna z normami prawnymi obowiązującymi w miejscu instalacji i eksploatacji urządzenia.

Producent nie ponosi odpowiedzialności za szkody spowodowane przez instalację elektryczną niespełniającą norm prawnych.

Urządzenie nie posiada wbudowanego włącznika.

Urządzenie uruchamia się w raz z pojawieniem się napięcia zasilającego. Odcięcie zasilania musi być zapewnione poprzez odpowiednie aparaty instalacji elektrycznej opisane w instrukcji montażu. Poza sytuacjami awaryjnymi urządzenie nie może być wyłączane w trakcie procesu ładowania.

Zabrania się włączania zasilania urządzenia, gdy obu-

dowa urządzenia pozostaje otwarta.

Zabrania się użytkowania ładowarki uszkodzonej mechanicznie, bądź sygnalizującej błąd krytyczny.

Zabrania się umieszczania w gnieździe ładowarki obiektów do tego nieprzeznaczonych. Jedynym obiektem przeznaczonym do umieszczania w gnieździe ładowarki jest sprawny kabel zasilający o odpowiednim dla mocy urządzenia i typu pojazdu elektrycznego przekroju, zakończony sprawną wtyką typu 2 wg EC 621962.

Zabrania się używania przedłużaczy oraz adapterów i przejściówek kabla ładującego.

Producent nie ponosi odpowiedzialności za utratę zdrowia lub życia wynikającą z niestosowania się do wyżej wymienionych zaleceń.

Producent dopuszcza w okresie gwarancji wykupienie pakietów wsparcia dla urządzenia (przedłużona gwarancja/serwisowy) pod warunkiem wykonania przeglądu kwalifikującego przed nabyciem pakietu. Szczegóły można uzyskać w dziale sprzedaży ENELION.

Stacja ładowania nie obsługuje funkcji wentylacji.

Tabliczka znamionowa obecna na urządzeniu jest jego integralną częścią i nie może być usunięta lub uszkodzona pod rygorem utraty gwarancji producenta.

INFO

Do zestawu zostały dołączone trzy samoprzylepne tabliczki z informacją o wartości prądu zasilającego. Należy wybrać odpowiednią zgodnie ze specyfikacją i nakleić obok tabliczki znamionowej.



Rys. 1: Przykładowa tabliczka informacyjna

1.2. Wskazówki dotyczące bezpieczeństwa

Nie należy prowadzić montażu zewnętrznego podczas trwania opadów atmosferycznych bądź silnego wiatru jeśli występuje ryzyko, że do urządzenia może się dostać woda bądź zanieczyszczenia.

Wszystkie czynności opisane w tej instrukcji należy przeprowadzać po upewnieniu się, że w przewodzie zasilającym nie ma napięcia.

Jeżeli zauważone zostaną uszkodzenia elementów takich jak: gniazdo, kabel ładujący, wtyczka, uchwyt wtyczki lub innego komponentu stałego/trwałego, należy ten fakt zgłosić do operatora stacji ładowania.

2. Informacje ogólne

ENELION VERTICA jest modułową stacją ładującą do samochodów elektrycznych, składającą się z obudowy w postaci Słupa ENELION VERTICA, Modułów ENELION VERTICA odpowiadających za proces ładowania oraz opcjonalnych dodatków i akcesoriów.

Konstrukcja modułowa pozwala łatwo zmieniać funkcje urządzenia przez wymianę lub dodanie modułów ładujących oraz akcesoriów tak, by urządzenie najlepiej odpowiadało potrzebom użytkownika. Przygotowanie do eksploatacji różni się w zależności od wybranych funkcji urządzenia.



Rys. 2: Stacja ładowania ENELION VERTICA.

2.1. Funkcje dodatkowe

Wszystkie stacje ładujące ENELION są kompatybilne z autorskim protokołem komunikacyjnym ENELION CHAIN, umożliwiającym pracę w lokalnej sieci ładowarek. Dzięki temu można uruchomić funkcję ENELION DLB zapewniającą dynamiczne balansowanie obciążeniem. Pozwala to na zmniejszenie liczby urządzeń wymagających połączenia z internetem i efektywniejsze wykorzystanie mocy przyłącza na ładowanie pojazdów.

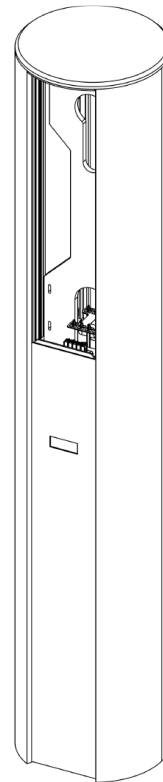
Wszystkie urządzenia ENELION można wyposażyć w ENELION BRIDGE (dodatek do nabycia osobno). Dodaje on do urządzeń funkcje Smart oraz umożliwia połączenie urządzenia z systemem zdalnego zarządzania (zgodnego z OCPP 1.6) poprzez sieć internet.

INFO

Aby dowiedzieć się więcej, zapoznaj się z instrukcją „Instrukcja użytkownika”. Zawiera ona szczegółowe informacje o funkcjonalności i użytkowaniu urządzenia.

2.2. Słup ENELION VERTICA

Słup ENELION VERTICA jest wymaganą częścią urządzenia. Montowane są w nim Moduły ENELION VERTICA, będące częścią wykonawczą procesu ładowania. Dostępny jest w 2 kolorach: srebrnym oraz czarnym.



Rys. 3: Słup ENELION VERTICA bez zamontowanych modułów ładujących.

2.2.1. Otwieranie i zamykanie urządzenia

Dostęp do wnętrza urządzenia jest zabezpieczony poprzez konstrukcję Słupa ENELION VERTICA. Przed operacjami na urządzeniu należy otworzyć Słup ENELION VERTICA zgodnie z instrukcją.

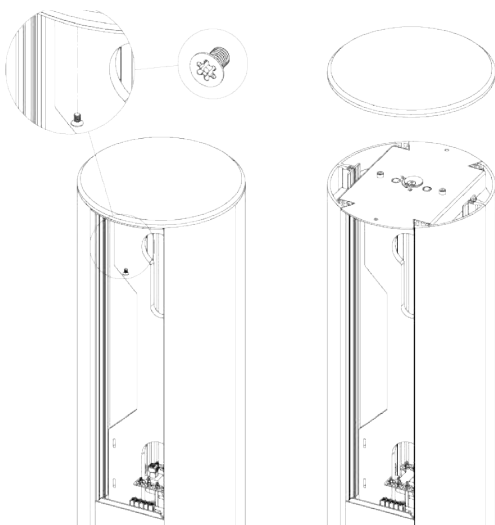
1 INFO

W celu zamknięcia Słupa ENELION VERTICA należy wykonać wszystkie kroki w odwrotnej kolejności.

1 INFO

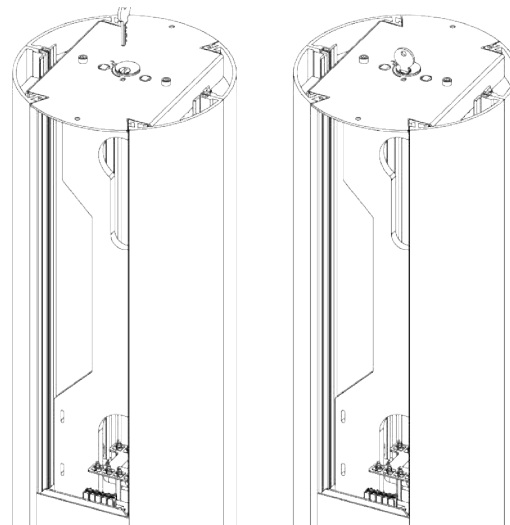
Zamykanie i otwieranie Słupa ENELION VERTICA nie zmienia się w zależności od obecności Modułów ENELION VERTICA w urządzeniu.

1. Korzystając z załączonego bitu Torx Security T25 odkręcić śruby wieka urządzenia. Znajdują się one po obu stronach urządzenia. Wieko odłożyć w miejsce w którym nie będzie narażone na uszkodzenia.



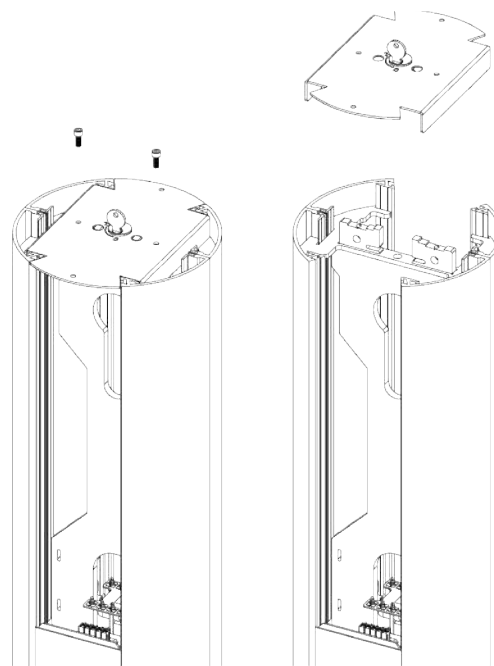
Rys. 4: Demontaż wieka Słupa ENELION VERTICA.

2. Odblokować płytę zamka za pomocą klucza (jeżeli występuje zamknięcie patentowe). Następnie, korzystając z klucza imbusowego 5 mm, odkręcić śruby M6 demontując płytę zamka.



Rys. 5: Odblokowanie płyty zamka.

3. Zdemontować płytę zamka wyjmując ją ku górze.



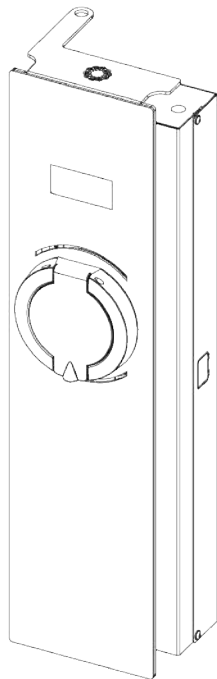
Rys. 6: Demontaż płyty zamka.

2.3. Moduł ENELION VERTICA

2.3.1. Moduł ENELION VERTICA z gniazdem

Moduł ENELION VERTICA z gniazdem jest funkcjonalną częścią stacji ładowania.

Moduł ten zapewnia gniazdo Typu 2 do ładowania pojazdów prądem do 32 A na 3 fazach i może zostać zamontowany po dowolnej stronie Słupa ENELION VERTICA. Wyposażony jest w ekran OLED na którym wyświetlają się instrukcje oraz informacje o trwającym ładowaniu.

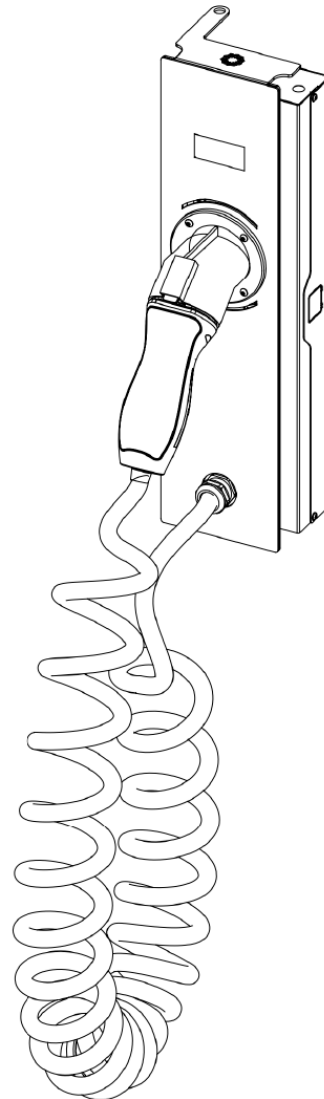


Rys. 7: ENELION VERTICA Module z gniazdem.

2.3.2. Moduł ENELION VERTICA z kablem

Moduł ENELION VERTICA z kablem jest funkcjonalną częścią stacji ładowania.

Moduł ten zapewnia przewód ładujący do ładowania pojazdów prądem do 32 A na 3 fazach i może zostać zamontowany po dowolnej stronie Słupa ENELION VERTICA. Wyposażony jest w ekran OLED na którym wyświetlają się instrukcje oraz informacje o trwającym ładowaniu.



Rys. 8: ENELION VERTICA Module z kablem.

2.3.3. Montaż i demontaż Modułów ENELION VERTICA

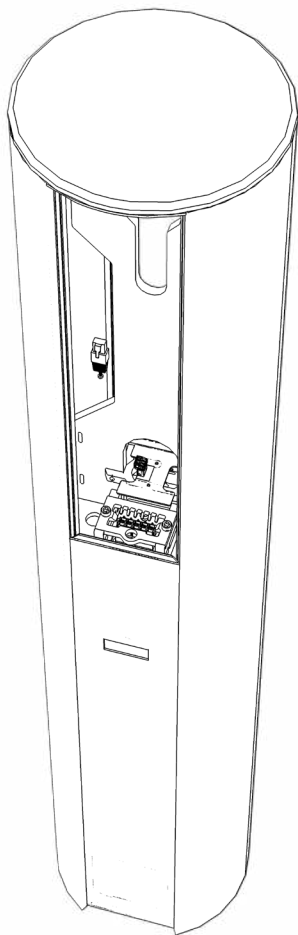
INFO

Aby zamknąć urządzenie, należy wykonać wszystkie kroki w odwrotnej kolejności.

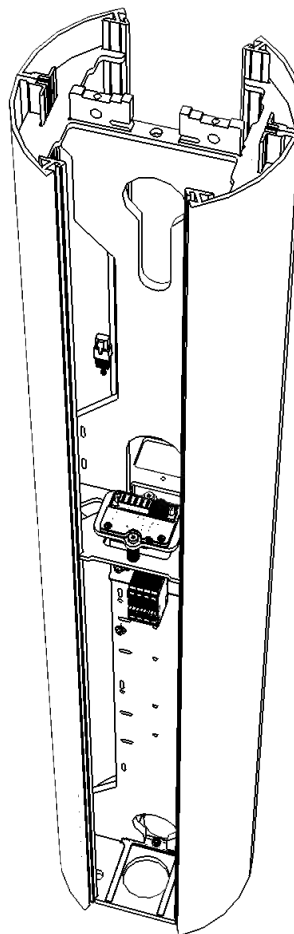
UWAGA

Moduły ENELION VERTICA wyposażone w ENELION VERTICA link są kompatybilne wyłącznie ze słupami ENELION VERTICA wyposażonymi w moduły ENELION VERTICA link!

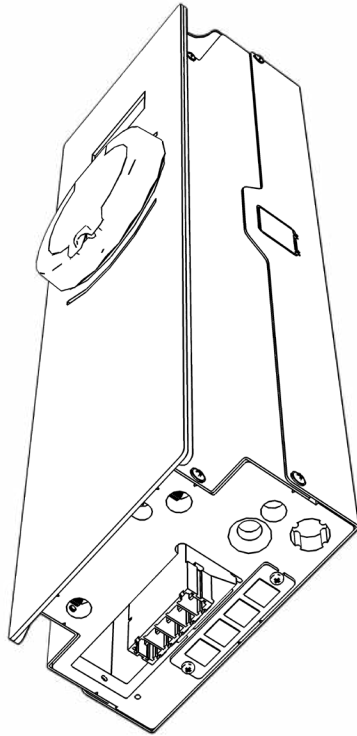
Moduły ENELION VERTICA wyposażone w ENELION VERTICAN są kompatybilne wyłącznie ze słupami ENELION VERTICA wyposażonymi w moduły ENELION VERTICAN!



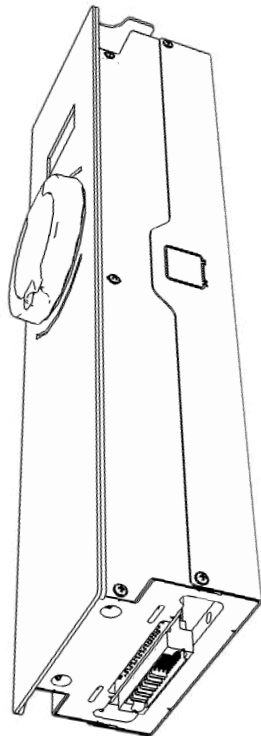
Rys. 9: Słup ENELION VERTICA wyposażony w moduł ENELION VERTICA



Rys. 10: Słup ENELION VERTICA wyposażony w moduł ENELION VERTICA link

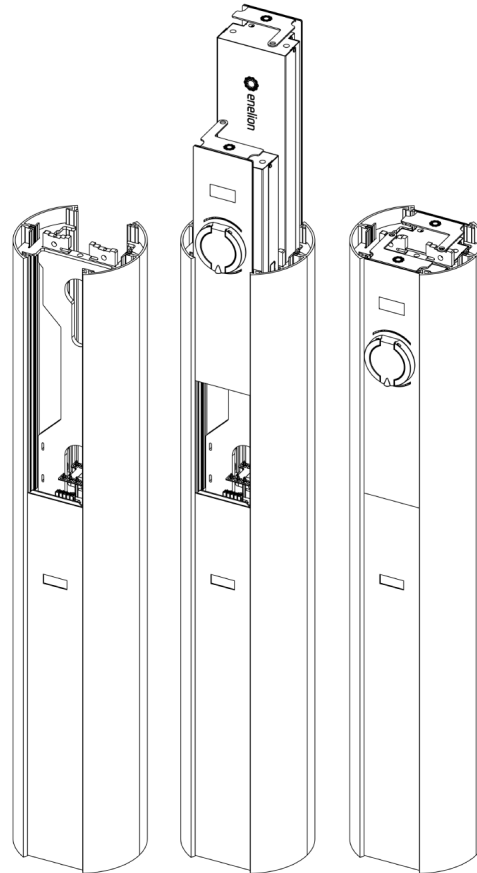


Rys. 11: Moduł ENELION VERTICA kompatybilny ze słupem wyposażonym w moduł ENELION VERTICAN



Rys. 12: Moduł ENELION VERTICA kompatybilny ze słupem wyposażonym w moduł Verica link

1. Otworzyć Słup ENELION VERTICA zgodnie z instrukcją **2.2.1 Otwieranie i zamykanie urządzenia**.
2. Umieścić moduł powyżej Słupa ENELION VERTICA. Umieścić dolną krawędź w prowadzeniu. Ostrożnie wsunąć Moduł ENELION VERTICA w gniazdo zasilające do zrównania się jego górnej krawędzi z krawędzią Słupa ENELION VERTICA.



Rys. 13: Montaż Modułów ENELION VERTICA

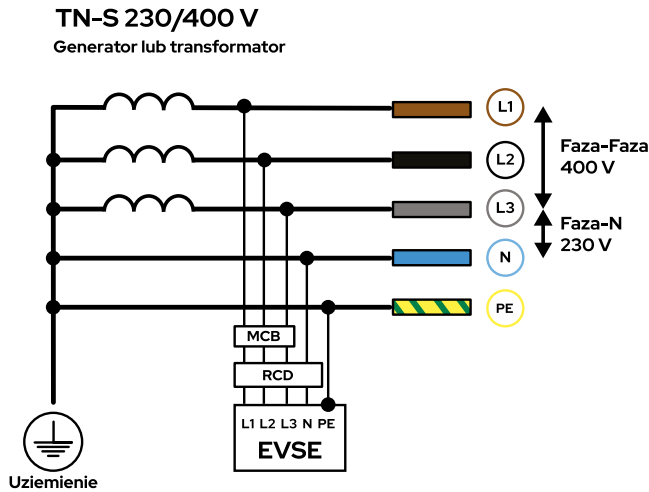
3. Zamknąć Słup ENELION VERTICA zgodnie z instrukcją **2.2.1 Otwieranie i zamykanie urządzenia**.

3. Wytyczne projektowe instalacji

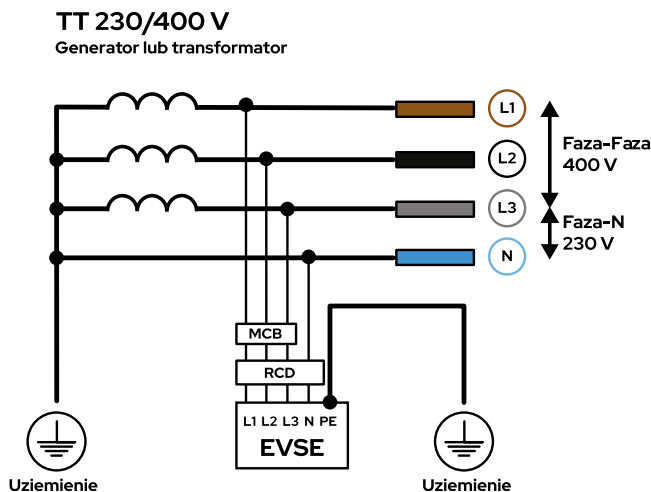
Przy układzie TN-C należy rozdzielić przewód PEN na N oraz PE, tak jak na schemacie poniżej.

3.1. Układy sieciowe zasilania stacji

Stacje ładowania ENELION przystosowane są do zasilania pięcioprzewodowego. W sieci typu TN-S 230/400V, jest to opcja standardowa.

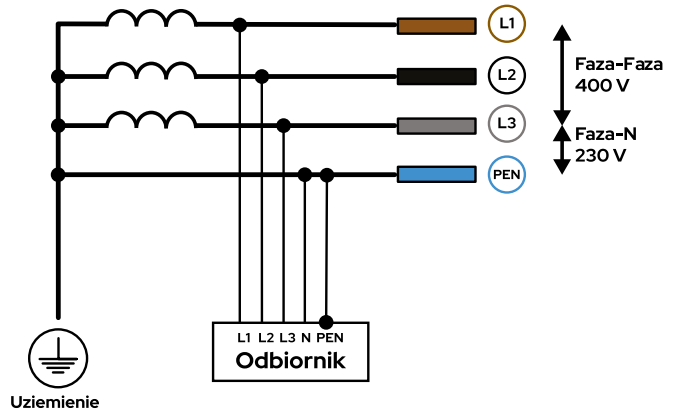


Możliwe jest zasilanie stacji z innych systemów sieciowych opisanych poniżej:



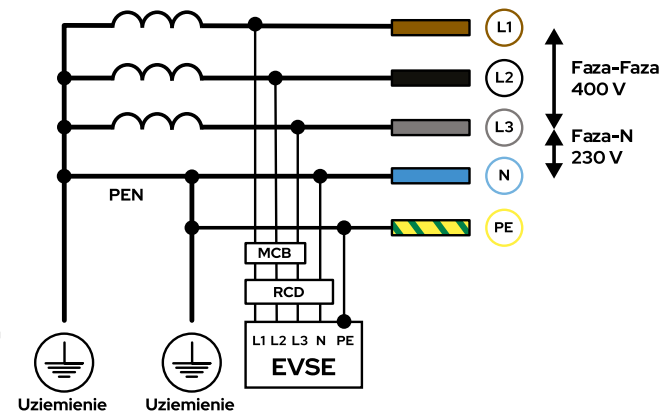
TN-C

Generator lub transformator

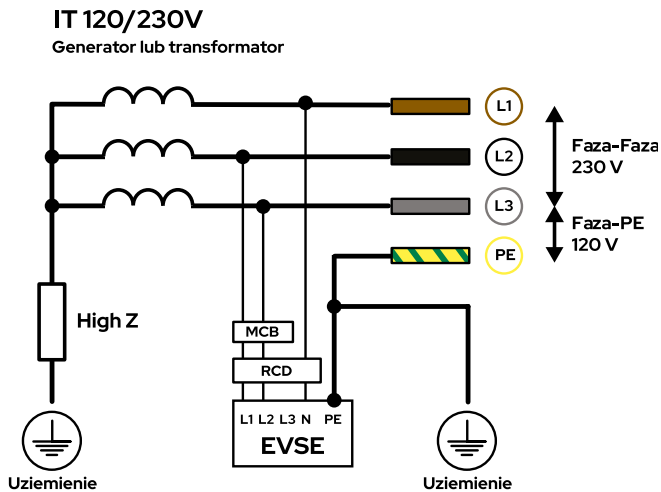


TN-C-S 230/400 V

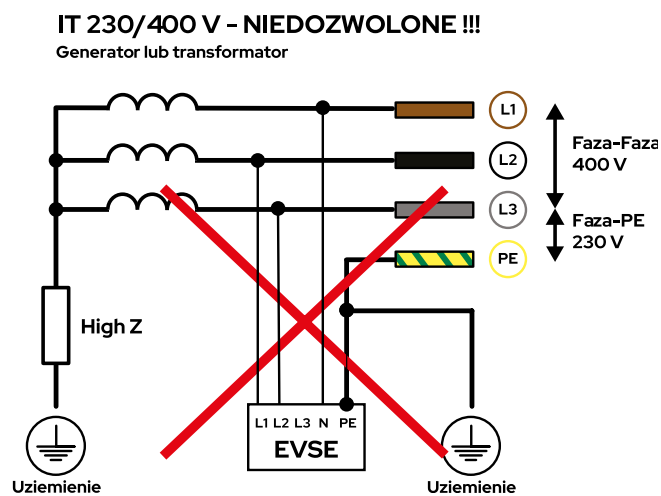
Generator lub transformator



W przypadku sieci IT 120/230V występującej np. w Norwegii, podłączenie wygląda następująco. Należy zwrócić uwagę na to iż jedna z faz pełni funkcję przewodu Neutralnego, jest to ważne podczas instalacji RCD. W takiej sieci nie ma możliwości ładowania 3 fazowego, tylko część pojazdów będzie w stanie ładować się 2 fazowo.



Nie ma możliwości zasilania stacji z sieci IT 230/400V

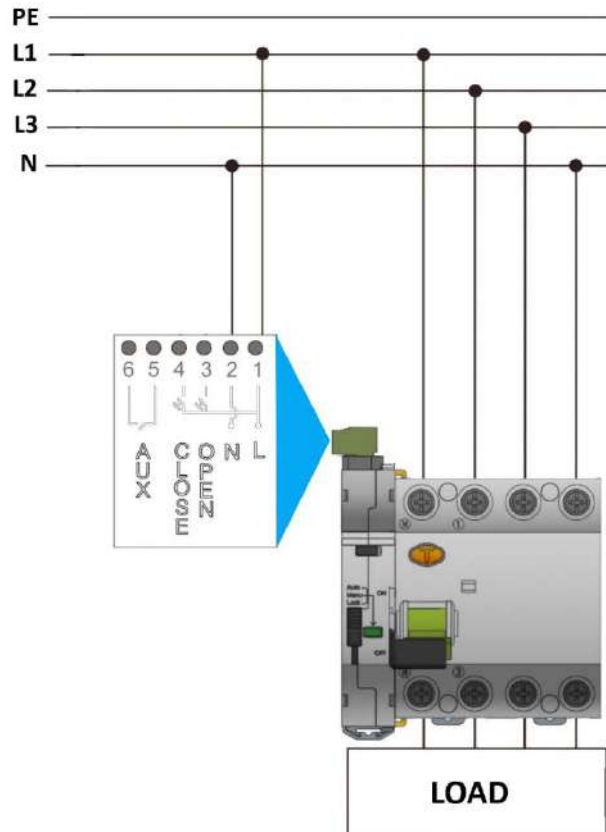


Inne, bardziej skomplikowane systemy zasilające wymagają konsultacji technicznych przed zakupem.

3.1.1. RCD B z podnośnikiem

Istnieje możliwość zamontowania układu RCD B z podnośnikiem. Podnośnik to osobne, fizyczne urządzenie, które montowane jest na szynie DIN i musi być zamontowane obok wyłącznika. W zależności od ilości faz, układ wyłącznika z podnośnikiem zajmuje 4 lub 5 pól na szynie DIN.

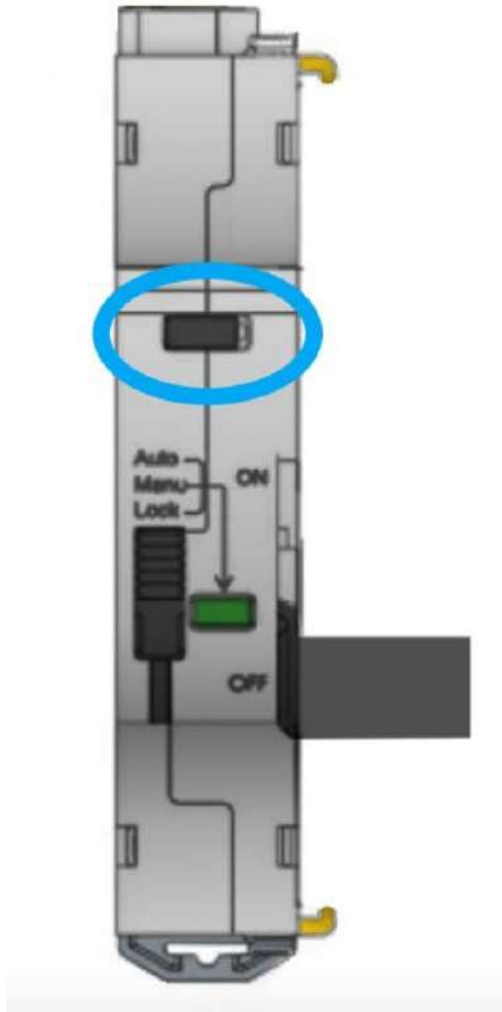
Zasilanie podnośnika powinno być wyprowadzone przed zasilaniem RCD B, aby nie zostało wyłączone w momencie zadziałania RCD B.



Rys. 14: Schemat podłączenia RCD B z podnośnikiem do zasilania

Podnośnik posiada interfejs LED, który sygnalizuje stan urządzenia:

1. Ciągły zielony oznacza, że urządzenie jest gotowe do działania.
2. Ciągły czerwony oznacza blokadę urządzenia, po 3 nieudanych próbach podniesienia. W tym przypadku wymagana jest obecność przy stacji i podniesienie podnośnika ręcznie.
3. Migający czerwony oznacza, że podnośnik podejmuje próbę podniesienia dźwigni wyłącznika różnicowoprądowego.



Rys. 15: Interfejs podnośnika

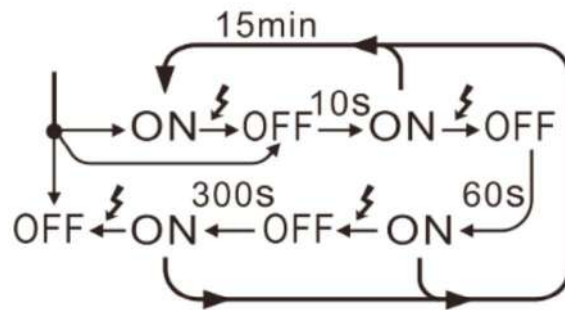
Podnośnik może pracować w trzech trybach:

Auto – tryb, w którym podnośnik podejmuje maksymalnie 3 próby podniesienia RCD, w przypadku wyłączenia wyłącznika:

1. Pierwsza próba wykonywana jest po 10 sekundach od zadziałania wyłącznika różnicowoprądowego.
2. Jeśli w przeciągu 15 minut wyłącznik zostanie wyzwolony ponownie, to podnośnik wykona drugą próbę podniesienia po 1 minucie.
3. Jeśli ponownie, po czasie mniejszym niż 15 minut, zostanie wyzwolony wyłącznik różnicowoprądowy, to wykonana zostanie trzecia próba podniesienia po czasie 5 minut.

Czwarte wyzwolenie wyłącznika różnicowoprądowego wyłącza działanie podnośnika. W tym momencie wymagane jest ręczne podniesienie dźwigni wyłącznika RCD B.

Proces został przedstawiony w formie schematu na poniższym rysunku.



Manual — standardowe działanie wyłącznika różnicowoprądowego. Po wyłączeniu się, RCD B wymaga ręcznego podniesienia.

Lock — zabezpieczenie przed nieuprawnionym dostępem. Po ustawieniu podnośnika w tym trybie, można zastosować plombę, która uniemożliwia zmianę trybu działania podnośnika przez osoby nieuprawnione.

W przypadku zakupu stacji ENELION z wyłącznikiem różnicowoprądowym z podnośnikiem, podnośnik zostanie ustawiony na tryb auto.

3.2. Rekomendacja przyłącza elektrycznego

Stacje ładowania systemu ENELION VERTICA przystosowane są do zasilania pięcio-przewodowego, w sieci typu TN-S. W standardowym wariantcie instalacji każdy moduł ENELION VERTICA powinien być zasilany osobnym przewodem z rozdzielnicy. W rozdzielnicy powinny znajdować się wymagane zabezpieczenie w postaci wyłącznika nadprądowego o charakterystyce B lub C i prądzie znamionowym 32 A lub mniejszym, odpowiednim do konfiguracji urządzenia. Dla zadeklarowania zgodności z normą PN-EN IEC 61851-1:2019-10, każdy punkt ładowania musi być również indywidualnie chroniony przed prądem różnicowym typu A oraz B. Wymaganie to może być spełnione poprzez instalację wyłącznika różnicowoprądowego typu B (RCD B 30 mA/40 A) lub RCD EV (30 mA/40 A) w rozdzielnicy we własnym zakresie. Ostateczny dobór aparatury zabezpieczającej należy do uprawnionego projektanta lub wykwalifikowanego elektryka.

Innym, zalecanym i równocześnie bardziej ekonomicznym rozwiązaniem jest instalacja wyłącznika RCD B zakupionego wraz z urządzeniem od firmy ENELION. Istnieje także możliwość zastosowania akcesorium ENELION RCM B - Residual Current Monitor typ B - patrz podpunkt 6.3.2 ENELION RCM B. ENELION RCM B dobezpiecza stację i wraz z RCD A stosowanym w roz-

dzielniczy spełnia wszystkie wymagania dotyczące bezpieczeństwa. W przypadku konieczności zasilania słupa z dwoma modułami ładującymi jednym przewodem, należy zastosować akcesorium — ENELION VERTICA Splitter, opisane w rozdziale 5 **Montaż Słupa ENELION VERTICA** — pozwalające na bezpieczne rozgałęzienie zasilania na dwa panele ładujące wewnątrz Słupa ENELION VERTICA. Akcesorium ENELION Splitter zawiera listwę rozgałęźną, dwa zabezpieczenia nadmiarowo prądowe B32, zestaw przewodów i elementy montażowe. Całość montowana jest na dołączonych szynach TS35 w dolnej części Słupa ENELION VERTICA. Należy pamiętać o zabezpieczeniu każdego Modułu ENELION VERTICA wyłącznikiem różnicowoprądowym o charakterystyce opisanej powyżej. Przekrój przewodów zasilających musi zostać dobrany na podstawie odległości od rozdzielnic i innych warunków lokalizacji przez uprawnionego elektryka.

Przewody prowadzone w ziemi muszą zostać zainstalowane zgodnie w obowiązującymi przepisami budowlanymi. W celu wygodnej instalacji zalecane są elastyczne przewody zasilające, typu linka, zakończone tulejkami zaciskowymi.

Przewód powinien wystawać około 80 cm ponad poziom fundamentu.

INFO

W przypadku kostki ENELION Splitter, standardowy przekrój żyły Cu to 16 mm². Na życzenie klienta, maksymalny przekrój żyły Cu/Al to 50 mm².

3.3. Wyposażenie w dodatki i podłączenia elektryczne

Ze względu na modułarną budowę stacji ładowania Systemu ENELION VERTICA, sposób podłączenia elektrycznego jest zależny od zastosowanych dodatków. Ponadto, w celu realizacji pewnych funkcji urządzenia, wymagane jest podłączenie z uwzględnieniem ustalonej rotacji faz. Przyłącze elektryczne Słupa ENELION VERTICA standardowo wykonywane jest dwoma osobnymi przewodami 5 x 6 mm². Przewody te wpinane są w czteropolowe złącze zaciskowe (L, L, L, N), kabel uziemiający PE mocowany jest bezpośrednio załączoną końcówką oczkową (izolowana końcówka oczkowa 6 mm² mocowanie M5) do konstrukcji aluminiowej. Wymagane jest zastosowanie dedykowanej zaciskarki do konektorów izolowanych. Przewody typu linka muszą być zakończone izolowaną tulejką zaciskową o odpowiednim rozmiarze.

3.4. Kryteria wyboru lokalizacji

ENELION VERTICA może zostać zainstalowany zarówno zewnętrznie jak i wewnętrznie.

Urządzenie zaprojektowano do montażu w pobliżu miejsc parkingowych pojazdów z napędem elektrycznym. W przypadku stosowania w strefie zagrożenia kolizją z pojazdem, konstrukcję należy zabezpieczyć odpowiednimi odbojnicami pomalowanymi na pasy żółte i czarne (ostrzegające o skrajni).

INFO

System montażu Słupa ENELION VERTICA umożliwia jego obrót w osi pionowej o wielokrotność kąta 90 stopni.

Należy pamiętać, że przepisy krajowe mogą definiować przestrzeń montażu. Urządzenie nie powinno znajdować się w miejscu wysokiego nasłonecznienia, mogącego spowodować przegrzanie się urządzenia. Nie należy instalować urządzenia w pobliżu źródeł ciepła ani w małych, zamkniętych przestrzeniach (np. skrzynce).

Zabroniona jest instalacja przewodu zasilającego niezgodnego z wytycznymi w rozdziale 3.1 Rekomendacja przyłącza elektrycznego.

Zabroniona jest instalacja urządzenia w strefach zagrożonych wybuchem.

Należy uwzględnić lokalne przepisy dotyczące instalacji elektrycznych, środków zapobiegania pożarom oraz zapobiegania nieszczęśliwym wypadkom, a także zapewnić drogi ewakuacyjne w miejscu montażu.

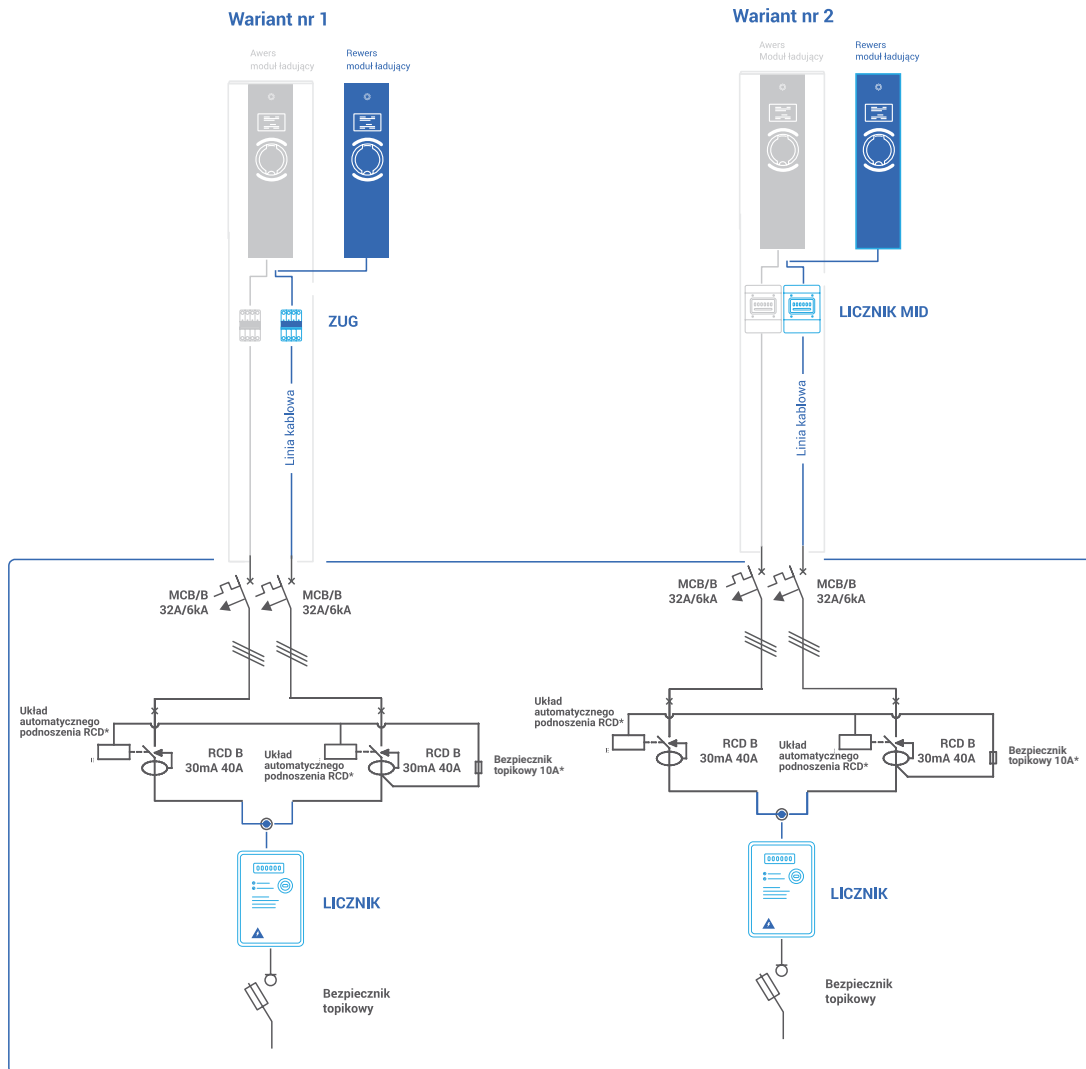
Zabroniona jest instalacja urządzenia w lokalizacji narażonej na spadające przedmioty, które mogłyby uszkodzić ładowarkę.

Przed instalacją należy upewnić się, że nad ładowarką w jej obrysie znajduje się minimum metr wolnej przestrzeni. Również po instalacji należy upewnić się, że w przestrzeni nad obrysem urządzenia nie pojawiają się żadne zamocowane na stałe obiekty (np. tablice reklamowe, znaki drogowe itp). Przestrzeń ta jest potrzebna do serwisowania stacji ładującej.

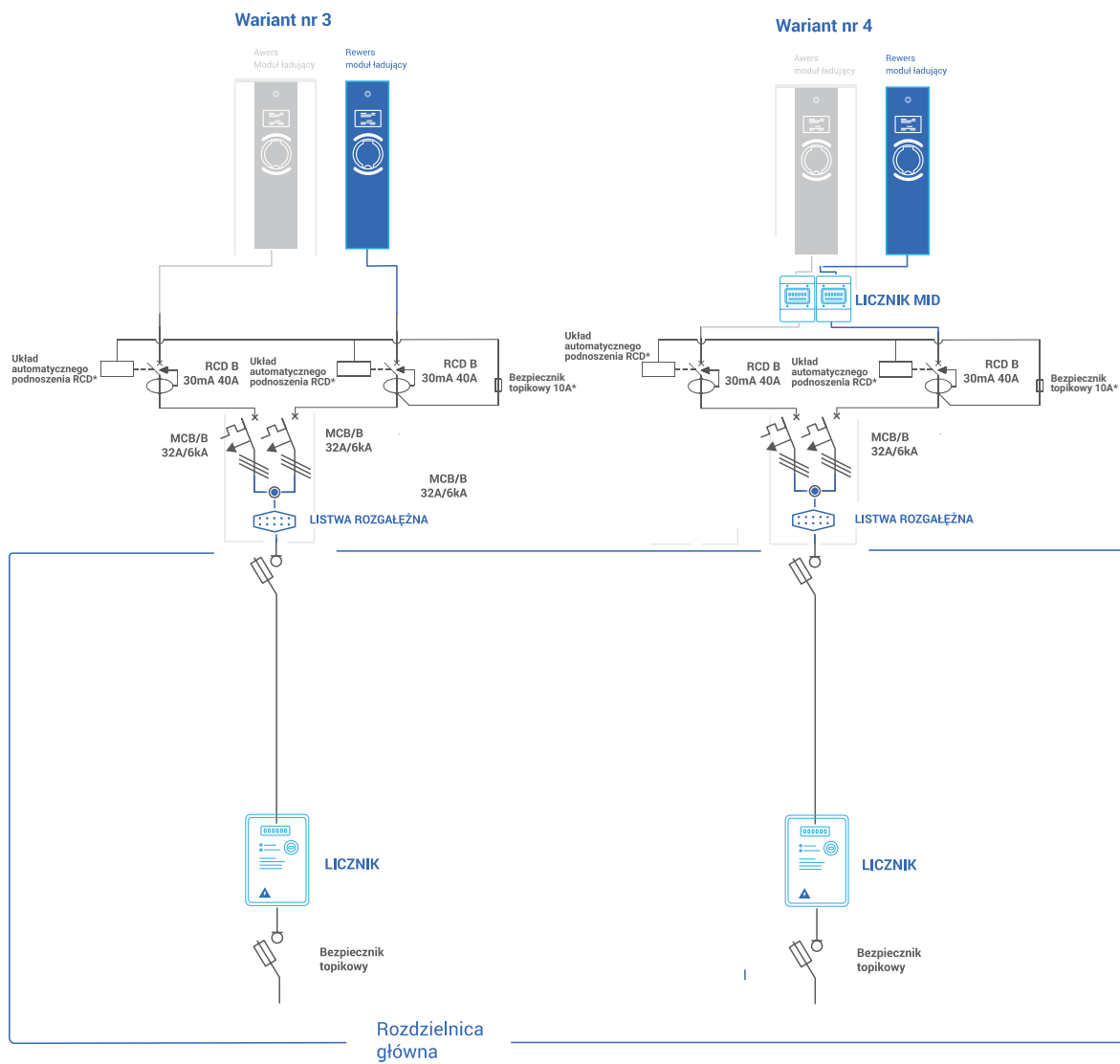
UWAGA

Producent nie ponosi odpowiedzialności za uszkodzenia, wynikające z niestosowania się do wyżej wymienionych zaleceń.

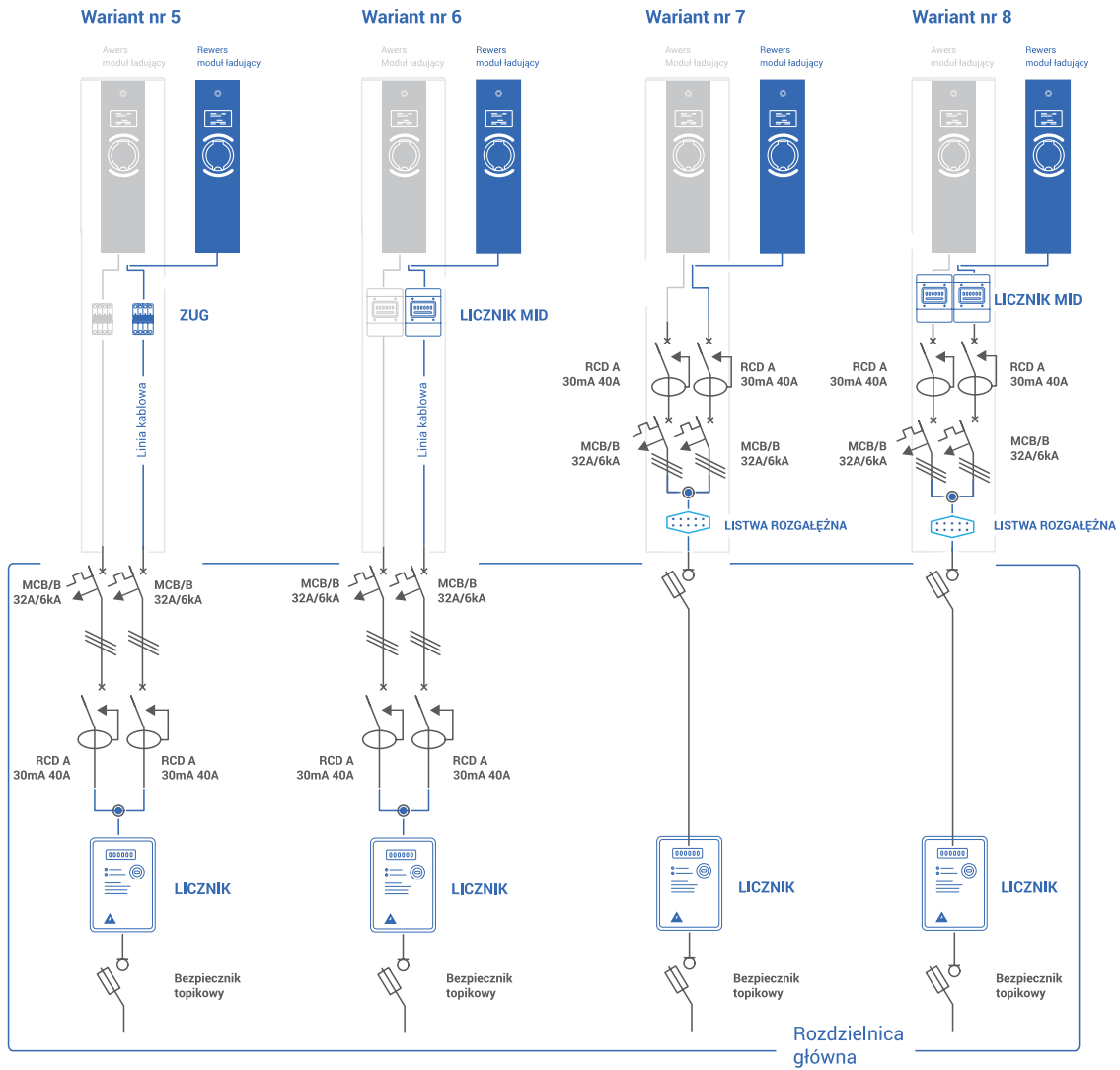
3.4.1. Schematy wariantów podłączenia



Rys. 16: Warianty podłączenia część 1/3

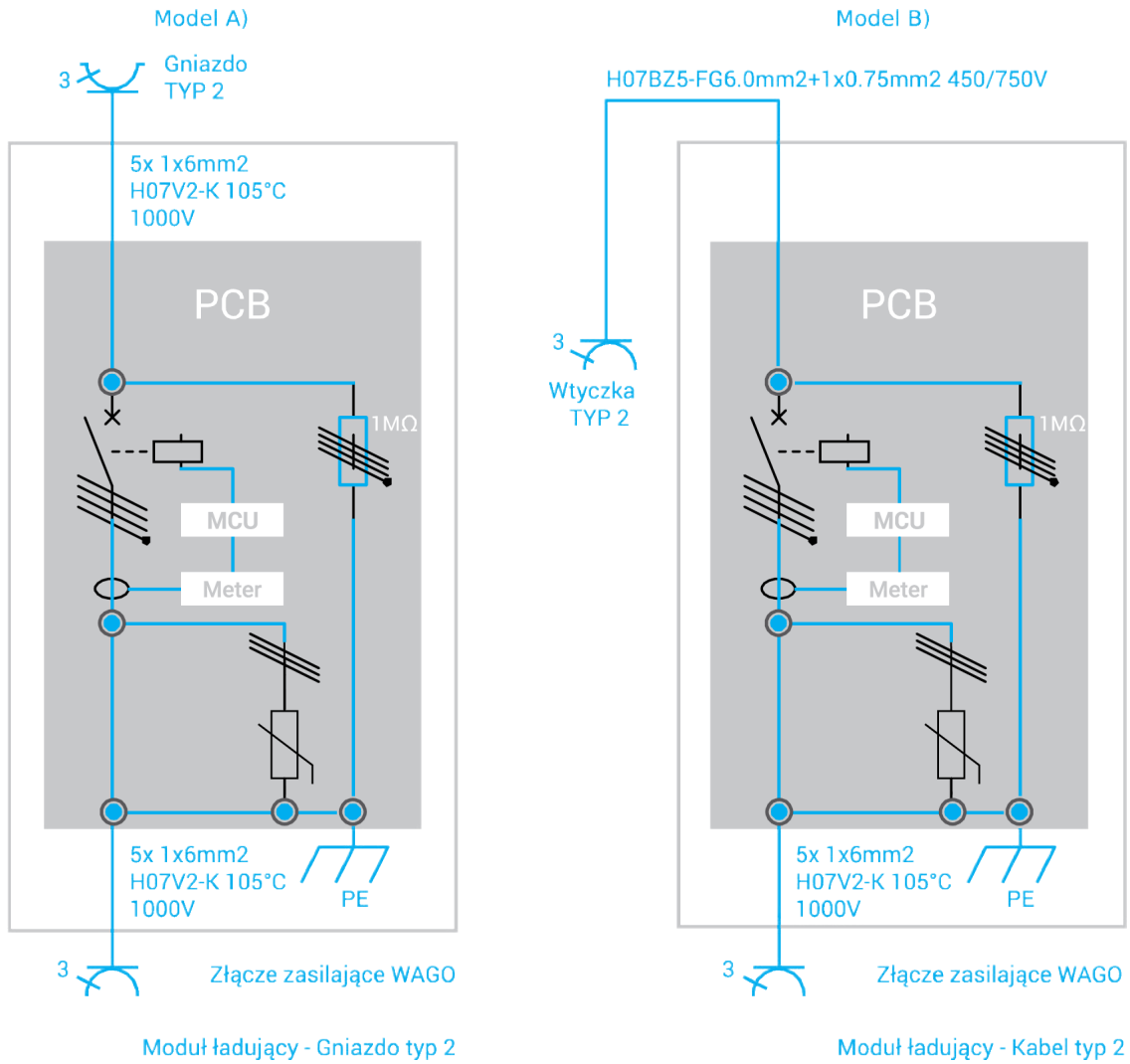


Rys. 17: Warianty podłączenia część 2/3

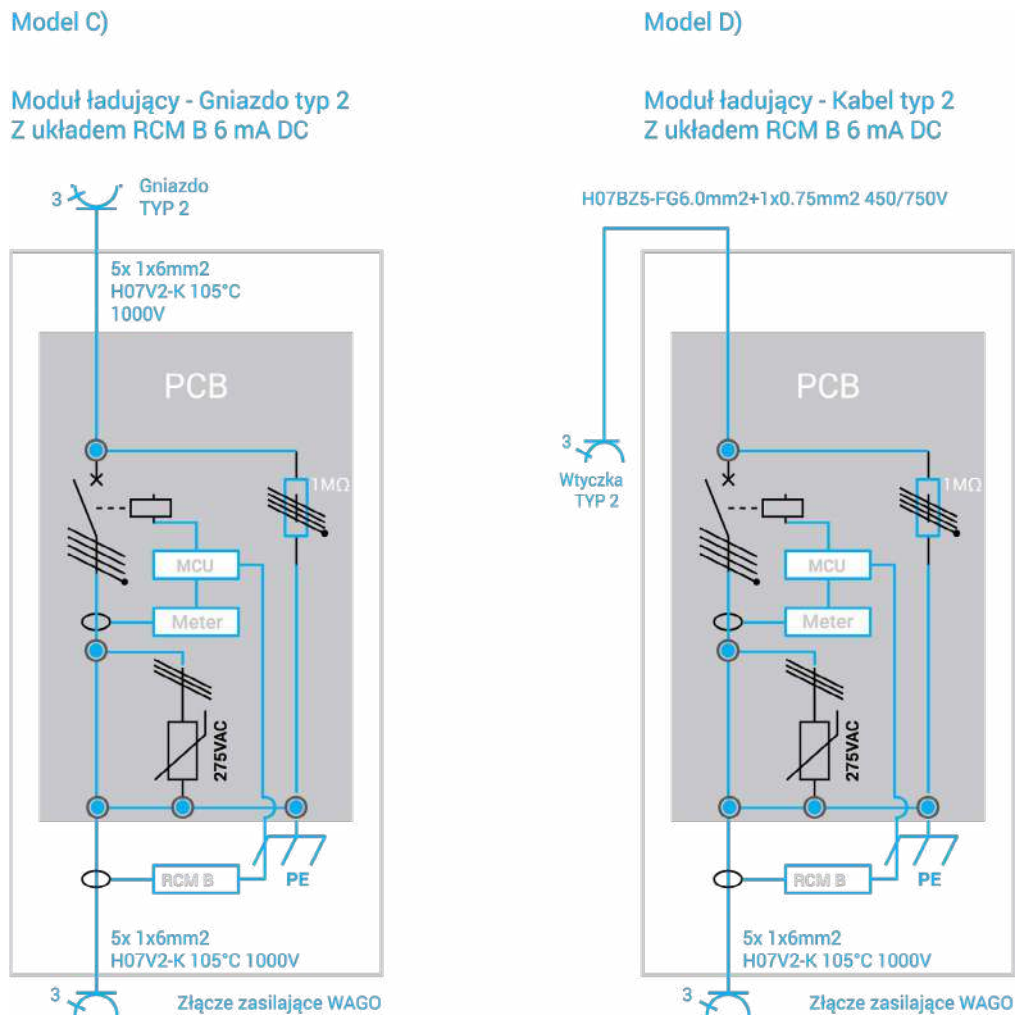


Rys. 18: Warianty podłączenia część 3/3

3.4.2. Schematy poglądowe Modułów ENELION VERTICA



Rys. 19: Schematy poglądowe modułów ENELION VERTICA część 1/2



Rys. 20: Schematy poglądowe modułów ENELION VERTICA część 2/2

4. Fundament

Słup ENELION VERTICA może zostać zainstalowany na 3 sposoby:

- na dedykowanym prefabrykacie fundamentowym ENELION
- na odpowiednim istniejącym fundamencie z wykorzystaniem dodatkowych śrub montażowych,
- z wykorzystaniem zestawu fundamentowego ENELION.

4.1. Dedykowany prefabrykat fundamentowy ENELION

Dedykowany prefabrykat fundamentowy ENELION pozwala na skrócenie czasu wykonania montażu, bez konieczności oczekiwania na utwardzenie betonu.



Rys. 21: Prefabrykat fundamentowy ENELION.

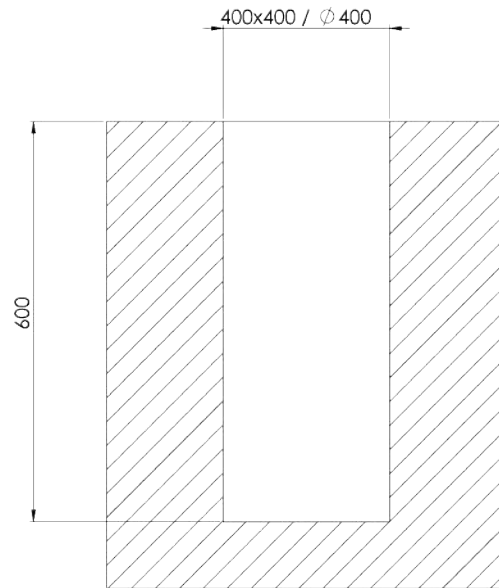
Zestaw fundamentu składa się z:

- 1 x prefabrykat fundamentowy,
- 8 x podkładki,
- 8 x nakrętki M12.

4.1.1. Wykonanie fundamentu z prefabrykatu fundamentowego ENELION

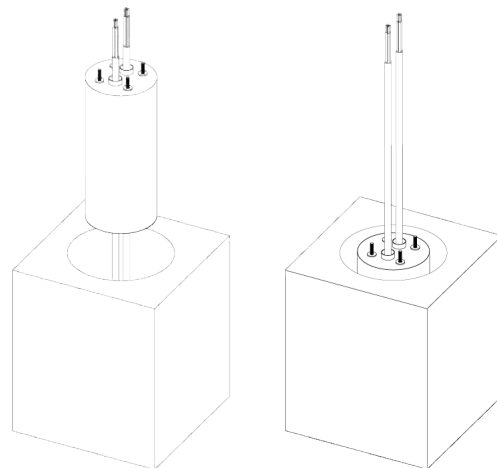
1. Z prefabrykatu fundamentowego zdemontować nakrętki M12 i podkładki i zabezpieczyć do czasu montażu Słupa ENELION VERTICA.

2. Wykonać w podłożu wykop o wymiarach większych niż 400 mm x 600 mm (śr. x gł.) lub 400 mm x 400 mm x 600 mm (szer. x dł. x gł.). Grunt bezpośrednio pod fundamentem zagęścić do wskaźnika zagęszczenia minimum 0,97.



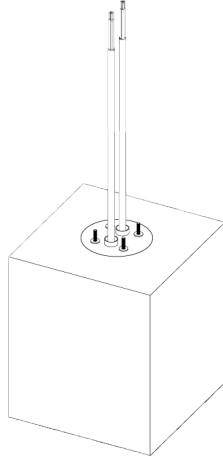
Rys. 22: Schemat wykopu fundamentowego.

3. Prefabrykat posadzić i pionować w wykopie na głębokości nie większej niż 0,55 m poniżej poziomu terenu, tak aby prefabrykat był na poziomie gruntu lub powyżej.



Rys. 23: Posadawianie prefabrykatu w wykopie.

- Umocować prefabrykat wypełniając pozostałość wykopu gruntem i zagęścić do wskaźnika zgęszczenia minimum 0,97.



Rys. 24: Prawidłowo wykonany fundament z wykorzystaniem prefabrykatu fundamentowego.

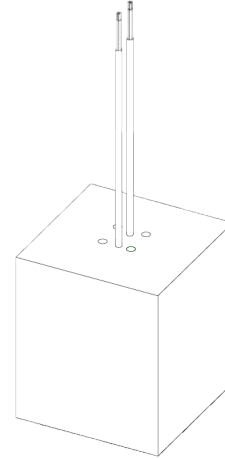
Tak przygotowany fundament umożliwia wykonanie montażu Słupa ENELION VERTICA.

4.2. Odpowiedni istniejący fundament

W przypadku istnienia odpowiedniego fundamentu, wyposażonego w przyłącze elektryczne, spełniającego wymagania prawne oraz konstrukcyjne, możliwy jest montaż Słupa ENELION VERTICA po zapewnieniu odpowiedniego przytwierdzenia Słupa ENELION VERTICA do fundamentu. Zalecane jest zastosowanie prętów gwintowanych M12.

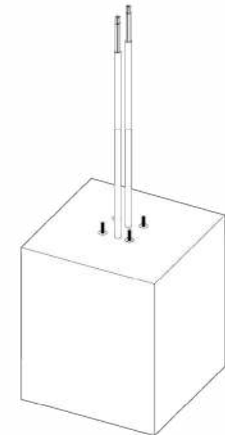
4.2.1. Przygotowanie istniejącego fundamentu

- W fundamencie wykonać otwory pod kotwy chemiczne zgodnie z instrukcjami producenta stosowanych kotew chemicznych. Kotwy zamontować w kwadracie o wymiarach 120 mm x 120 mm. Przewody muszą mieścić się w przepustach kablowych Słupa ENELION VERTICA.



Rys. 25: Wykonane otwory pod kotwy chemiczne.

- Zamontować kotwy chemiczne zgodnie z instrukcjami producenta. Minimalna głębokość zakotwienia to 110 mm. Montaż przeprowadzić tak, by koniec prętów gwintowanych wystawał od 40 mm do 60 mm powyżej powierzchni fundamentu.

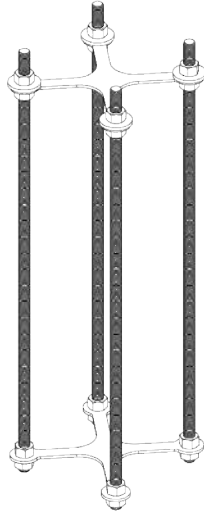


Rys. 26: Prawidłowo wykonany fundament z wykorzystaniem kotew

Po przygotowaniu kotew wedle instrukcji można wykonać montaż Słupa ENELION VERTICA.

4.3. Zestaw fundamentowy ENELION

Zestaw fundamentowy ENELION pozwala wykonać fundament w gruncie odpowiedni do montażu Słupa ENELION VERTICA. Poprawne wykonanie fundamentu z użyciem zestawu fundamentowego ENELION wymaga zabetonowania go w wykopie.



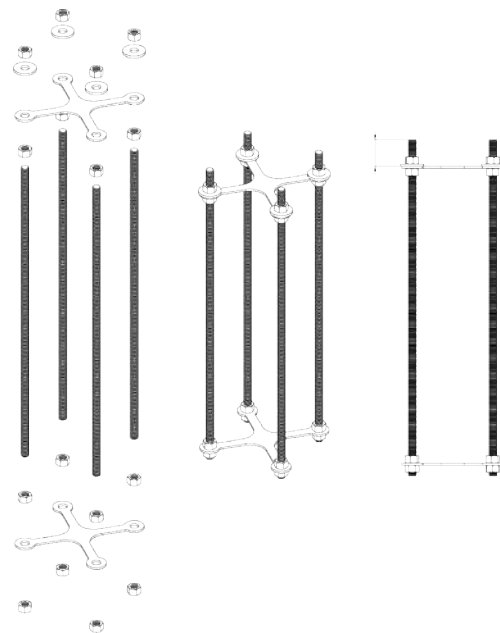
Rys. 27: Zestaw fundamentowy ENELION

Zestaw do przygotowania fundamentu składa się z:

- 4 x pręty gwintowane,
- 2 x płyty bazowe,
- 8 x podkładki,
- 20 x nakrętki M12.

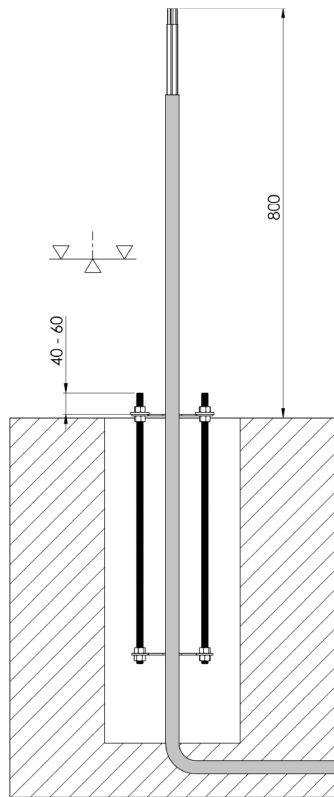
4.3.1. Wykonanie fundamentu z wykorzystaniem zestawu fundamentowego ENELION

1. Wykonać w podłożu wykop o wymiarach 250 mm x 600 mm (śr. x gł.) lub 250 mm x 250 mm x 600 mm (szer. x dł. x gł.). Grunt bezpośrednio pod fundamentem zagęścić do wskaźnika zagęszczenia minimum 0,97.
2. Zmontować zestaw fundamentowy ENELION zgodnie z ilustracją. Górna płyta bazowa powinna znajdować się w odległości od 40 mm do 60 mm od końca gwintowanej szpilki.

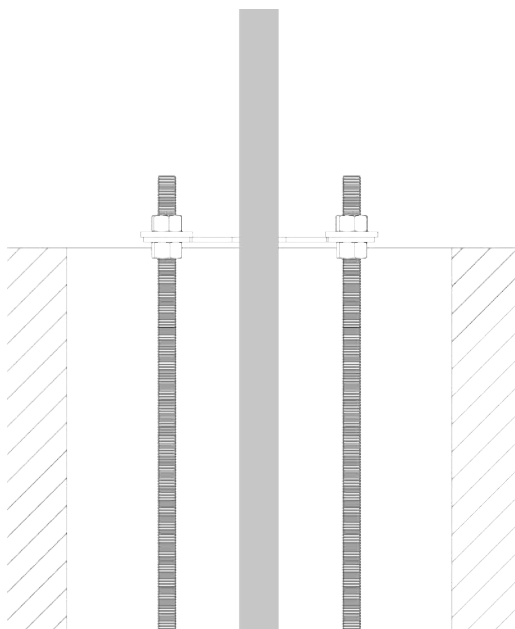


Rys. 28: Wytyczne do montażu zestawu fundamentowego ENELION.

3. Umieścić zmontowany zestaw fundamentowy ENELION w wykopie. Przewody zasilające wyprowadzić ponad powierzchnię na wysokość około 800 mm. Umocować zestaw fundamentowy z zachowaniem pionu w taki sposób by końce prętów gwintowanych wystawały powyżej powierzchni fundamentu na odległość od 45 mm do 65 mm. Górna płyta bazowa powinna znajdować się powyżej oczekiwanej powierzchni fundamentu i zachować poziom, tak by możliwe było jej zdjęcie po utwardzeniu betonu.

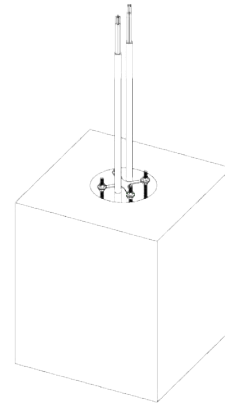


Rys. 29: Schemat umieszczenia zestawu fundamentowego w wykopie.

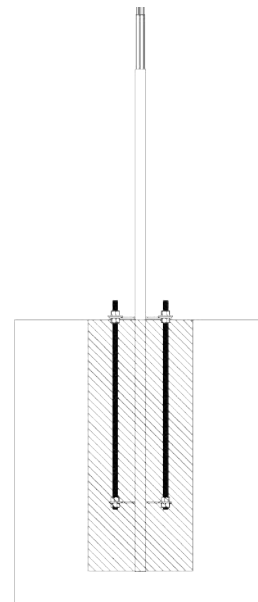


Rys. 30: Szczegóły umieszczenia górnej płyty bazowej w wykopie.

4. Zabetonować fundament betonem B25 (C20/25).

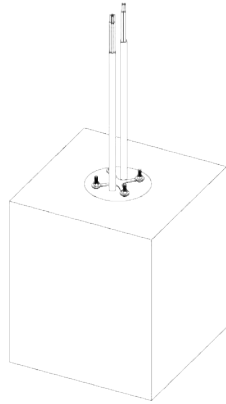


Rys. 31: Poprawnie umieszczony zestaw fundamentowy w wykopie.

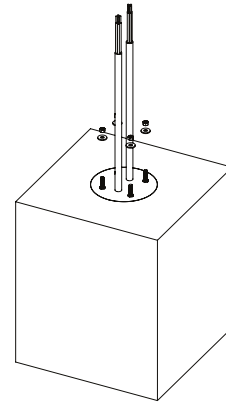


Rys. 32: Przekrój zabetonowanego zestawu fundamentowego.

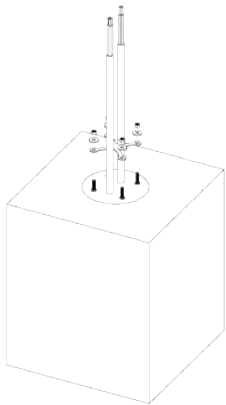
5. Po utwardzeniu się betonu odkręcić nakrętki M12, następnie zdjęć podkładki oraz górną płytę bazową. Podkładki i nakrętki będą potrzebne do przykręcenia Słupa ENELION VERTICA.



Rys. 33: Poprawnie zabetonowany zestaw fundamentowy.



Rys. 35: Wkręcenie nakrętek i podkładek dystansowych na wystające pręty.



Rys. 34: Usunięcie górnej płyty bazowej z zestawu fundamentowego.

6. Na wystające z betonu pręty wkręcić nakrętki z podkładkami tak aby utworzyły dystans pomiędzy podstawą a instalowanym słupem.

Tak wykonany fundament jest gotowy do montażu Słupa ENELION VERTICA.

5. Montaż słupa ENELION VERTICA

! UWAGA

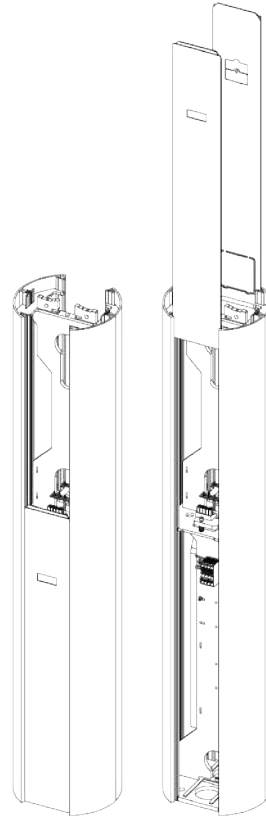
Przed przystąpieniem do instalacji, należy odłączyć zasilanie w przewodach zasilających.

! UWAGA

Przed przystąpieniem do instalacji, należy przygotować produkty zgodnie z instrukcjami dotyczącymi dodatków.

5.1. Przygotowanie do instalacji

- Położyć zapakowany Słup ENELION VERTICA w pozycji poziomej, zgodnie z oznaczeniami na opakowaniu. Rozciąć opakowanie wzdłuż zaznaczonej linii. Urządzenie wyciągnąć z kartonu, zdjąć zabezpieczenia piankowe i postawić pionowo w poprawnej pozycji.
- W zabezpieczeniach piankowych umieszczono przydatne akcesoria konieczne do montażu urządzenia. Należy skompletować je przed utylizacją opakowania:
 - bit Torx Security T25.
- Otworzyć Słup ENELION VERTICA zgodnie z instrukcją w rozdziale **2.2.1 Otwieranie i zamykanie urządzenia**
- Wysunąć dolne panele maskujące ku górze po obu stronach Słupa ENELION VERTICA i odłożyć w miejsce gdzie nie będą narażone na uszkodzenia. Należy zwrócić uwagę, aby podczas wysuwania panel cały czas był w płaszczyźnie równoległej do Słupa ENELION VERTICA, aż do momentu całkowitego opuszczenia prowadnicy.

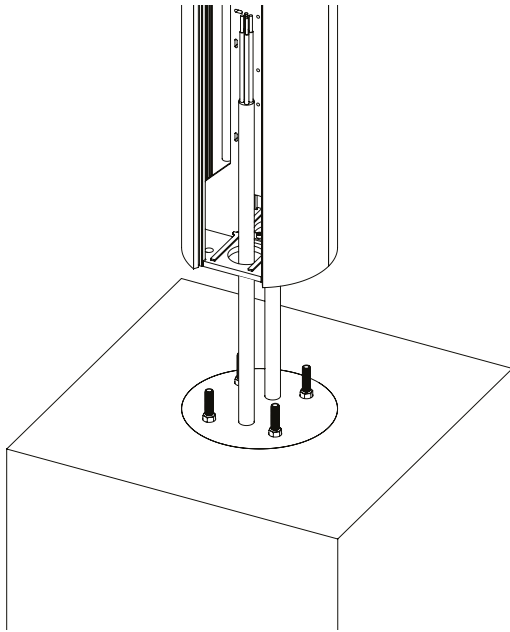


Rys. 36: Wysuwanie dolnych paneli maskujących ze Słupa ENELION VERTICA.

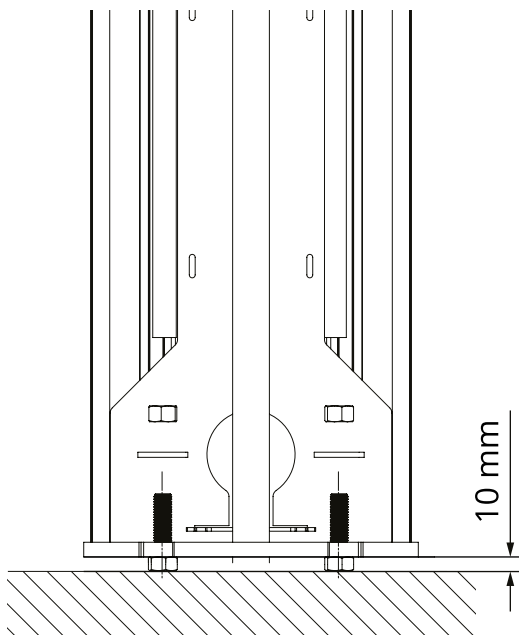
Słup ENELION VERTICA montowany jest do podłoża za pomocą 4 nakrętek M12 na wcześniej przygotowanych prętach gwintowanych. Zalecamy montaż na wypoziomowanej uprzednio powierzchni. W przypadku konieczności regulacji pozycji urządzenia w pionie, dopuszczalne jest zamontowanie dodatkowych podkładek lub nakrętek M12 na szpilki, przed osadzeniem Słupa ENELION VERTICA. Należy jednak w takim przypadku zapewnić wypełnienie gruntu między powierzchnią fundamentu a spodem Słupa ENELION VERTICA.

- Przeprowadzić przewody zasilające zgodnie z przedstawionym rysunkiem. Osadzić Słup ENELION VERTICA na przygotowanym fundamencie.
- Przykręcić Słup ENELION VERTICA do fundamentu przy zastosowaniu nakrętek - 4 szt. M12 oraz podkładek, momentem z zakresu 40 Nm-45 Nm. Nakrętki, podkładki oraz resztę szpilki M12 zabezpieczyć cienką warstwą smaru technicznego.

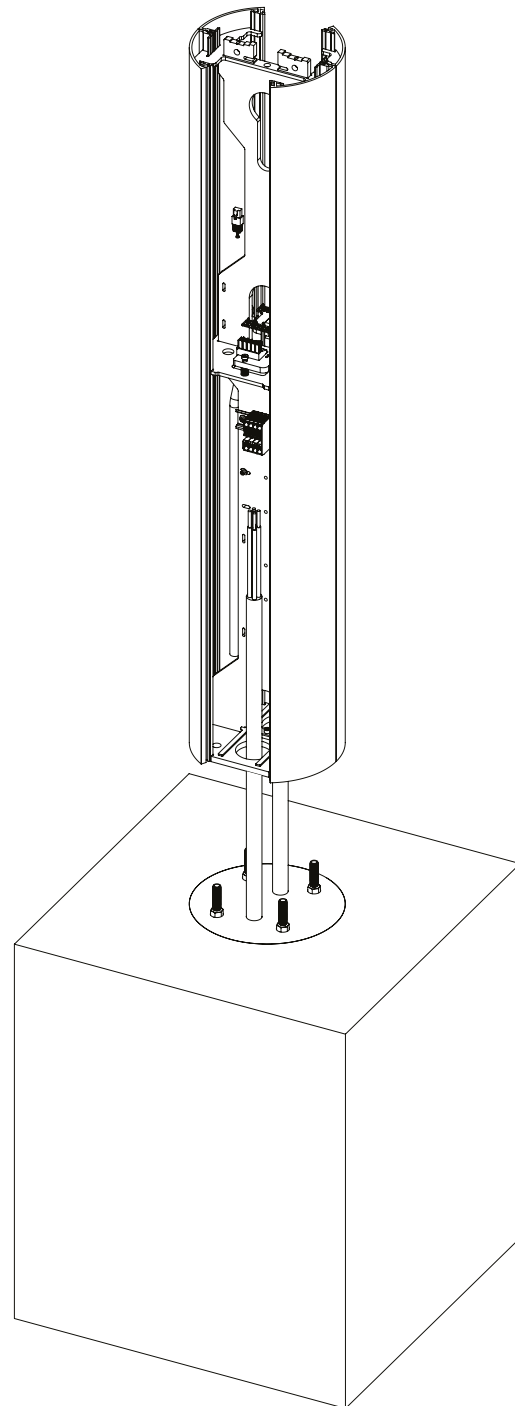
Tak zamontowany Słup ENELION VERTICA może zostać wyposażony w dodatki oraz zostać podłączony do sieci elektrycznej.



Rys. 37: Osadzenie Słupa ENELION VERTICA na fundamencie.



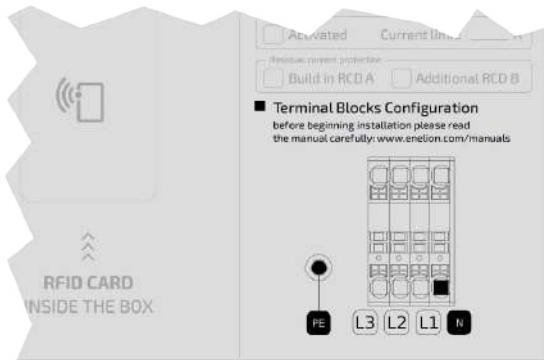
Rys. 38: Przekrój przez podstawę Słupa ENELION VERTICA podczas montażu.



Rys. 39: Osadzony i przykręcony Słup ENELION VERTICA.

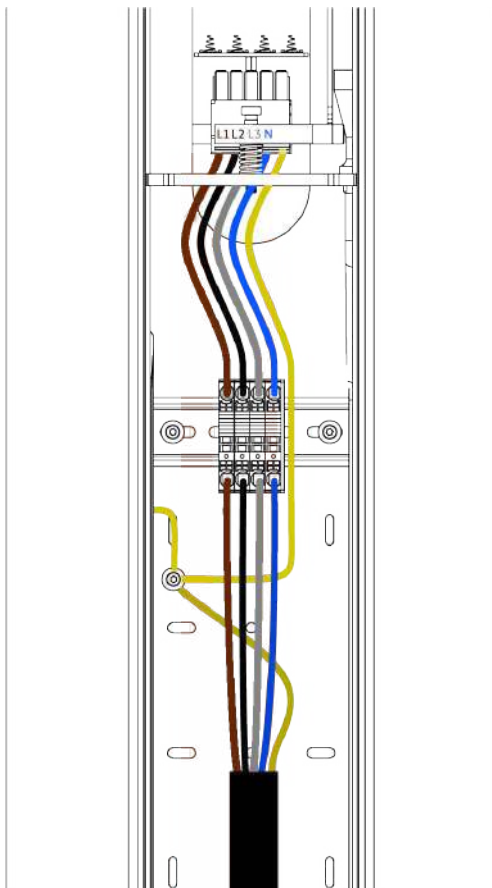
5.1.1. Podłączenie standardowe

Podstawą do wykonania podłączenia są oznaczenia na etykiecie opakowania Modułu ENELION VERTICA przeznaczonego do tego gniazda Słupa ENELION VERTICA. Przykładowe oznaczenie określające podłączenie faz w domyślnej kolejności (L3, L2, L1, N) na etykiecie przedstawiono poniżej.



Rys. 40: Przykładowy fragment etykiety produktu.

1. Przykładowe podłączenie wygląda następująco.



Rys. 41: Przykładowe podłączenie Słupa ENELION VERTICA.

2. Analogicznie podłączenie wykonać po przeciwnej stronie Słupa ENELION VERTICA.

UWAGA

Przewód ochronny PE bezwzględnie podłączać w jednym wspólnym punkcie po jednej wybranej stronie Słupa ENELION VERTICA!

WSKAZÓWKA

Barwy przewodów w Słupie ENELION VERTICA mogą nie odpowiadać barwom przewodów zasilających przy zachowaniu wytycznych z etykiety Modułu ENELION VERTICA. Jest to prawidłowa i spodziewana sytuacja.

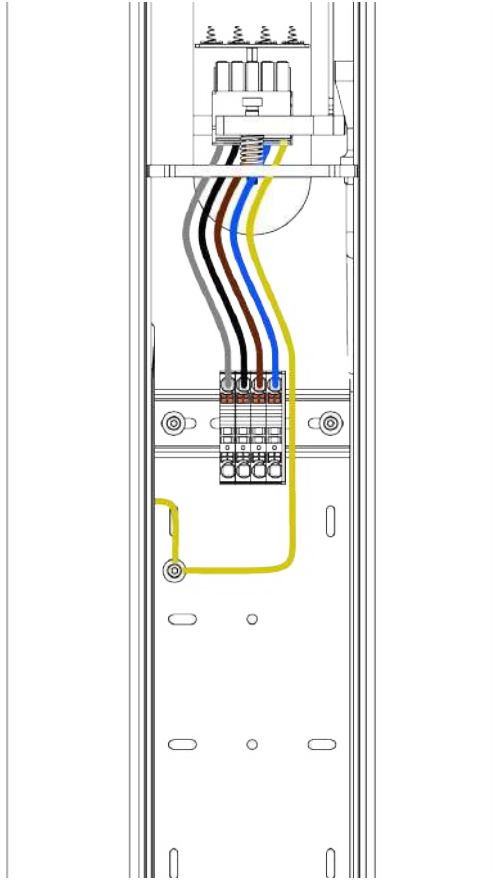
5.1.2. Dodatek - ENELION MID

ENELION MID będący dodatkowym certyfikowanym licznikiem energii elektrycznej, montowany jest indywidualnie dla każdego z Modułów ENELION VERTICA.

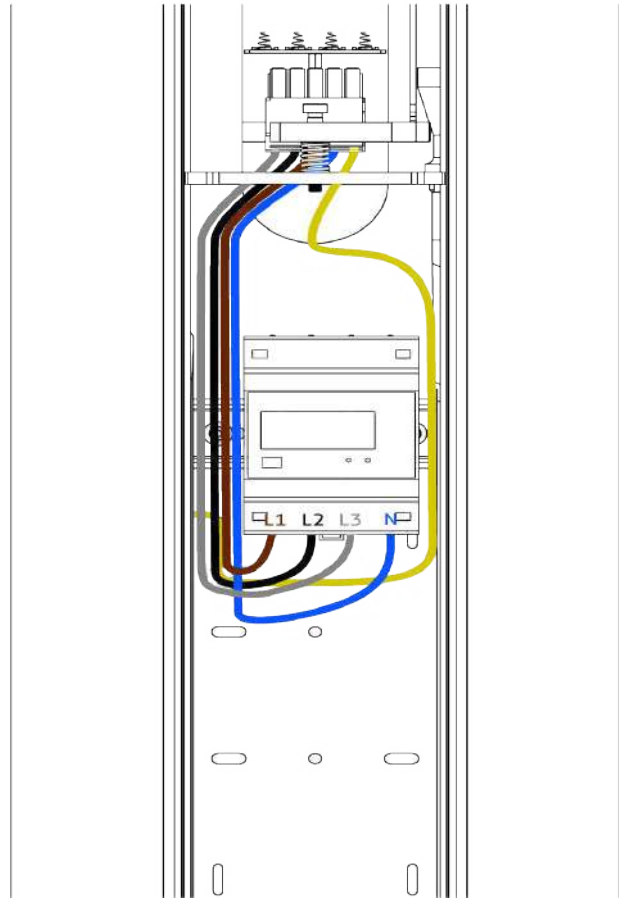
WSKAZÓWKA

W przypadku późniejszego montażu ENELION VERTICA Splitter zachowaj złącze zaciskowe od przewodu neutralnego wyposażone w zaślepkę boczną.

1. Wypiąć przewody zasilające ze złącz zaciskowych poprzez wciśnięcie pomarańczowych spustów i pociągnięcie przewodów. Następnie zdemontować wszystkie złącza zaciskowe.



Rys. 42: Standardowe przyłącze Słupa ENELION VERTICA.

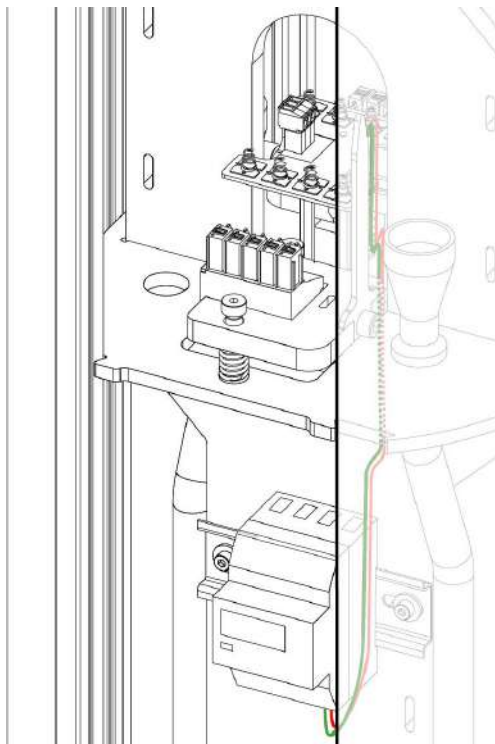


Rys. 43: Zamontowany licznik MID w Słupie ENELION VERTICA.

2. Na zwolnionej szynie DIN3 zamontować ENELION MID i podłączyć przewody fazowe oraz neutralny do zacisków licznika, zgodnie z oznaczeniami umieszczonymi na zastosowanym liczniku.
3. W przypadku słupa ENELION VERTICA wyposażonego w moduł ENELION VERTICAN dwa przewody sygnałowe podłączyć do gniazda znajdującego się na płytce PCB zamontowanej w Słupie ENELION VERTICA. Przewód koloru czerwonego do portu „A+”, przewód koloru zielonego do portu „B-” – patrz rysunek 44.
4. W przypadku słupa ENELION VERTICA wyposażonego w moduł ENELION VERTICA link dwa przewody sygnałowe podłączyć do złącz szynowych znajdujących się na górnej szynie DIN (po prawej stronie) Przewód koloru czerwonego do złącza opisanego „A+” (do którego jest już podłączony czerwony przewód), przewód koloru zielonego do złącza opisanego „B-” (do którego jest już podłączony zielony przewód) patrz rysunek 48.

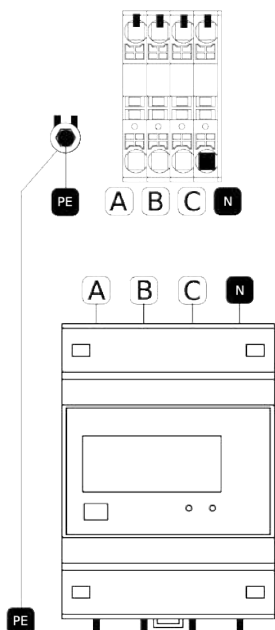
UWAGA

Przedstawione połączenie jest przykładowe. Przed instalacją sprawdź oznaczenia na montowanym liczniku.



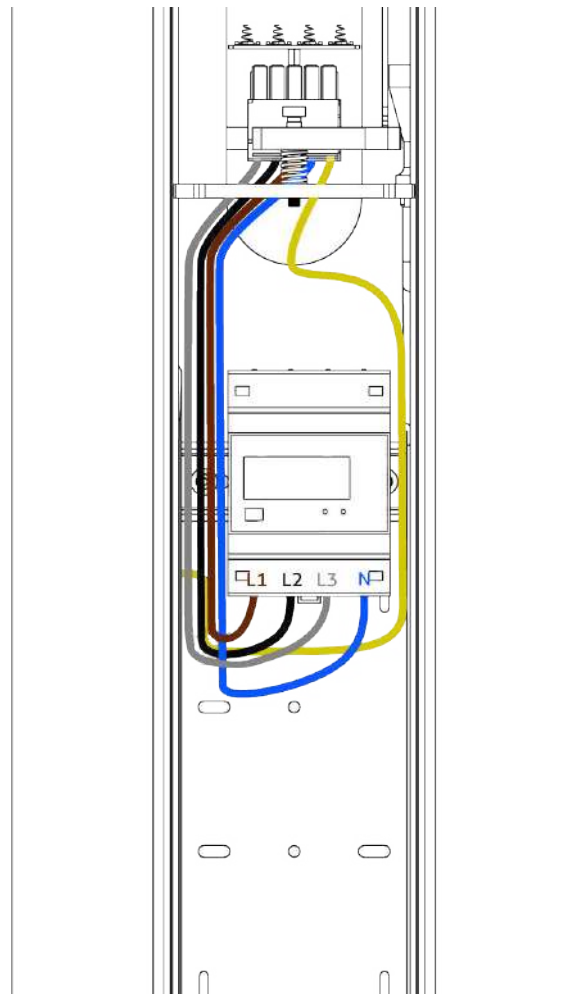
Rys. 44: Prowadzenie przewodów sygnałowych licznika MID w słupie wyposażonym w moduł VERTICAN

5. Podstawą do wykonania podłączenia są oznaczenia na etykiecie opakowania modułu ENELION VERTICA przeznaczonego do tego gniazda Słupa ENELION VERTICA, które należy interpretować wedle załączonego schematu.



Rys. 45: Schemat relacji pomiędzy podłączeniem standardowym a z zastosowaniem licznika MID.

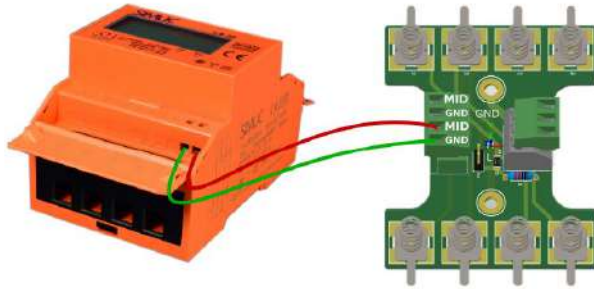
6. Przykładowe podłączenie wygląda następująco.



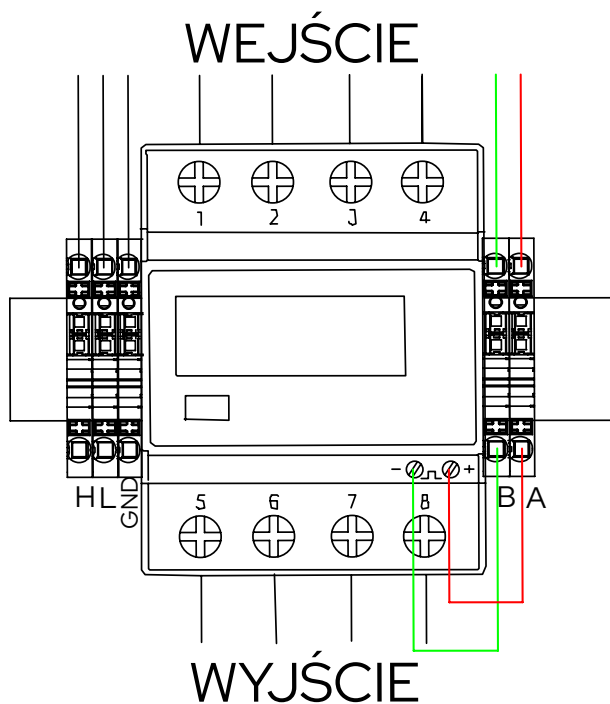
Rys. 46: Przykładowe podłączenie Słupa ENELION VERTICA z zastosowaniem licznika MID.

UWAGA

Przedstawione połączenie jest przykładowe. Przed instalacją sprawdź oznaczenia na montowanym liczniku.



Rys. 47: Schemat podłączenia przewodów komunikacyjnych licznika MID dla słuca ENELION VERTICA wyposażonego w moduł ENELION VERTICA link.



Rys. 48: Schemat podłączenia przewodów komunikacyjnych licznika MID dla słuca ENELION VERTICA link.

INFO

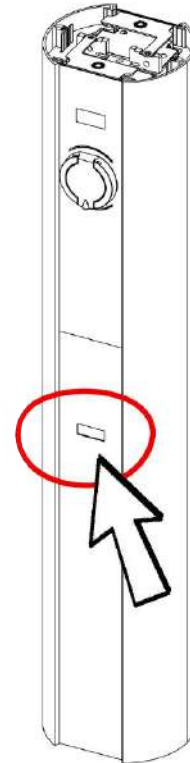
Po poprawnym podłączeniu, stacja ładowania rozpozna obecność licznika i rozpocznie naliczanie energii na jego podstawie.

WSKAZÓWKA

W przypadku dwóch liczników MID w słuca ENELION VERTICA drugi powinien zostać podłączony analogicznie, do dwóch sąsiednich pinów.

WSKAZÓWKA

Barwy przewodów w Słupie ENELION VERTICA mogą nie odpowiadać barwom przewodów zasilających przy zachowaniu wytycznych z etykiety modułu ładującego. Jest to prawidłowa i spodziewana sytuacja.

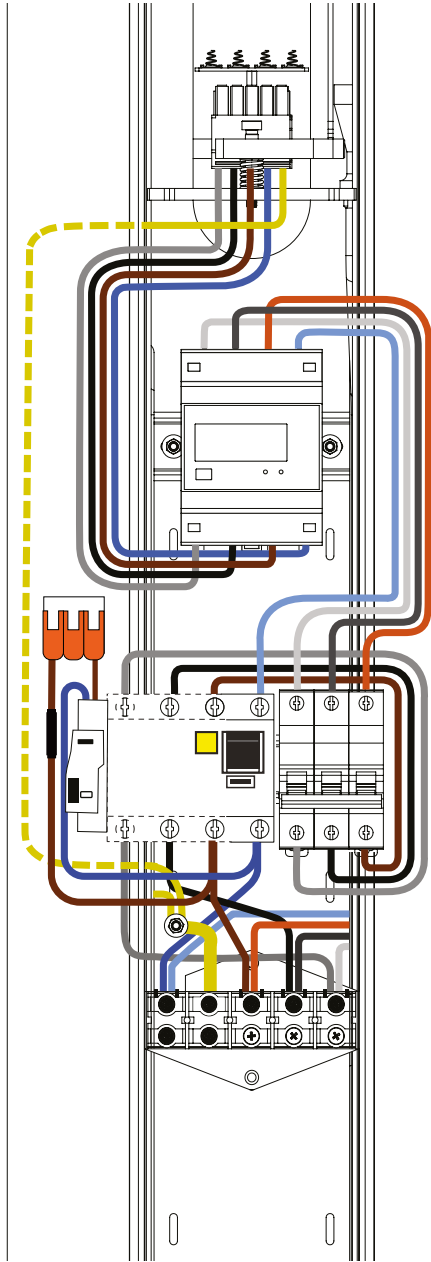


Rys. 49: Lokalizacja okna z widokiem na licznik MID.

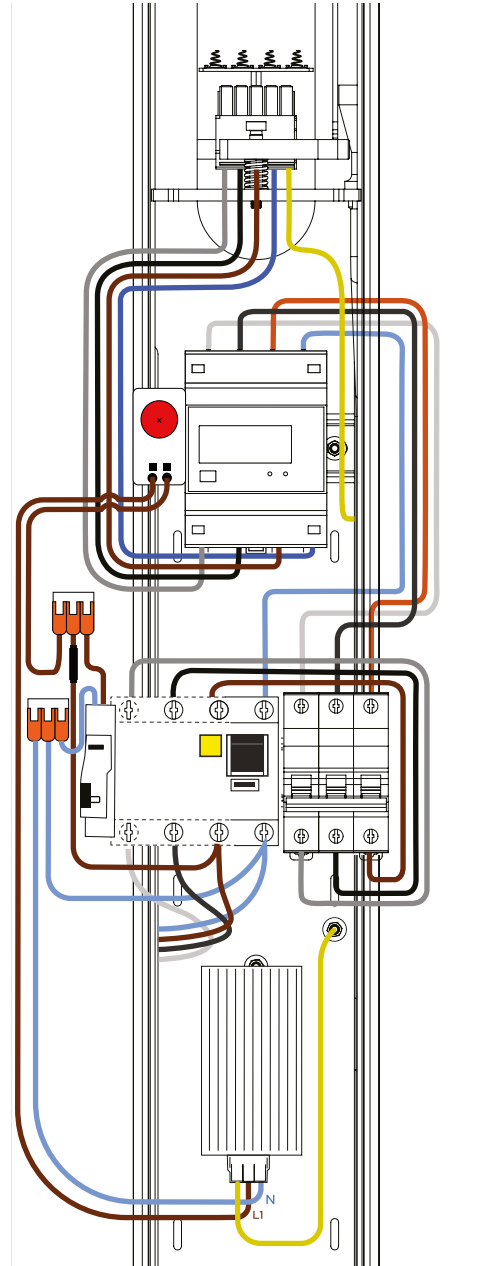
5.1.3. Dodatek – akcesorium pozwalające na pracę ENELION VERTICA w temperaturze -35°C

Układ grzewczy o mocy 100 W umożliwi stabilną pracę ładowarki ENELION VERTICA w temperaturze do -35°C. Montowany jest w słuca ENELION VERTICA POLE i nie jest sprzedawany jako osobne akcesorium.

Ustawienie termostatu na 12,5°C zapewnia poprawne działanie w temperaturze do -35°C oraz rozpoczęcie grzania jeśli temperatura w stacji spadnie poniżej 0°C.



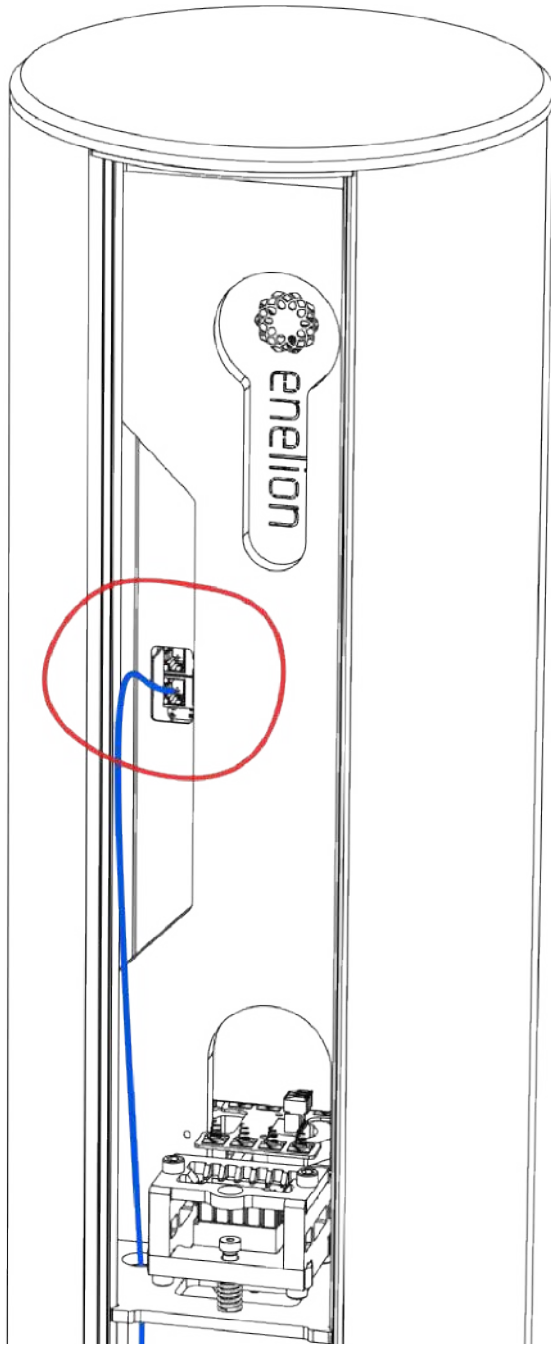
Rys. 50: Podłączenie układu grzewczego w stacji ENELION VERTICA



Rys. 51: Podłączenie układu grzewczego w stacji ENELION VERTICA druga strona słupa

UWAGA

Przy pierwszym uruchomieniu w temperaturze -35°C układ grzewczy potrzebuje 2 godzin aby temperatura w stacji Enelion Vertica podniosła się do poziomu -25°C , czyli bezpiecznej temperatury pracy dla komponentów znajdujących się wewnątrz ładowarki Enelion Vertica.



Rys. 55: Przewód poprowadzony do gniazda Ethernet

5.3. ENELION CHAIN

Sieć ENELION CHAIN oparta jest na szeregowej, przewodowej magistrali CAN. Do wykonania instalacji rekomendowany jest przewód sieciowy CAT5e lub lepszy, o żyłach miedzianych, nie CCA - Copper Clad Aluminium. Do komunikacji wykorzystywana jest jedna skręcona para przewodów oraz ekran przewodu.

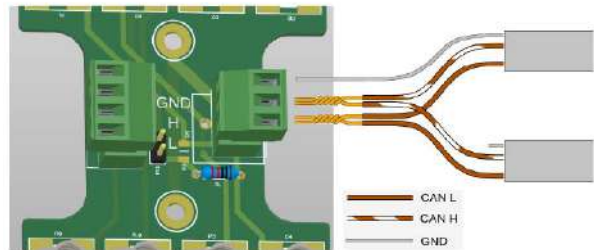
Wybrać jedną parę przewodów (kolor) i stosować ją

konsekwentnie w całej instalacji. Przewód ekranowy należy podłączyć tylko na jednym końcu danego odcinka sieci, tak jak to przedstawiono na przykładowym schemacie (patrz rys. 57).

W zależności od urządzenia, połączenie w sieć ENELION CHAIN można wykonać w różny sposób.

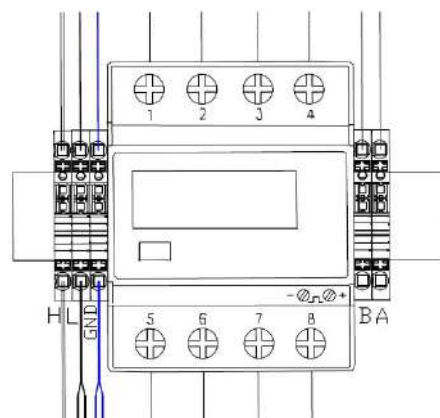
1. Przygotować przewody komunikacyjne

- W przypadku słupa ENELION VERTICA wyposażonego w moduł ENELION VERTICAN zamocować przewody we wtyczce w złączu śrubowym (winda) zgodnie z oznaczeniami na płycie bazowej ENELION VERTICAN (patrz rys. 56).
- W przypadku słupa ENELION VERTICA wyposażonego w moduł ENELION VERTICA link przewody podłączyć do złącz szynowych znajdujących się na górnej szynie DIN (po prawej, lewej stronie) zgodnie z oznaczeniami (patrz rys. 57)

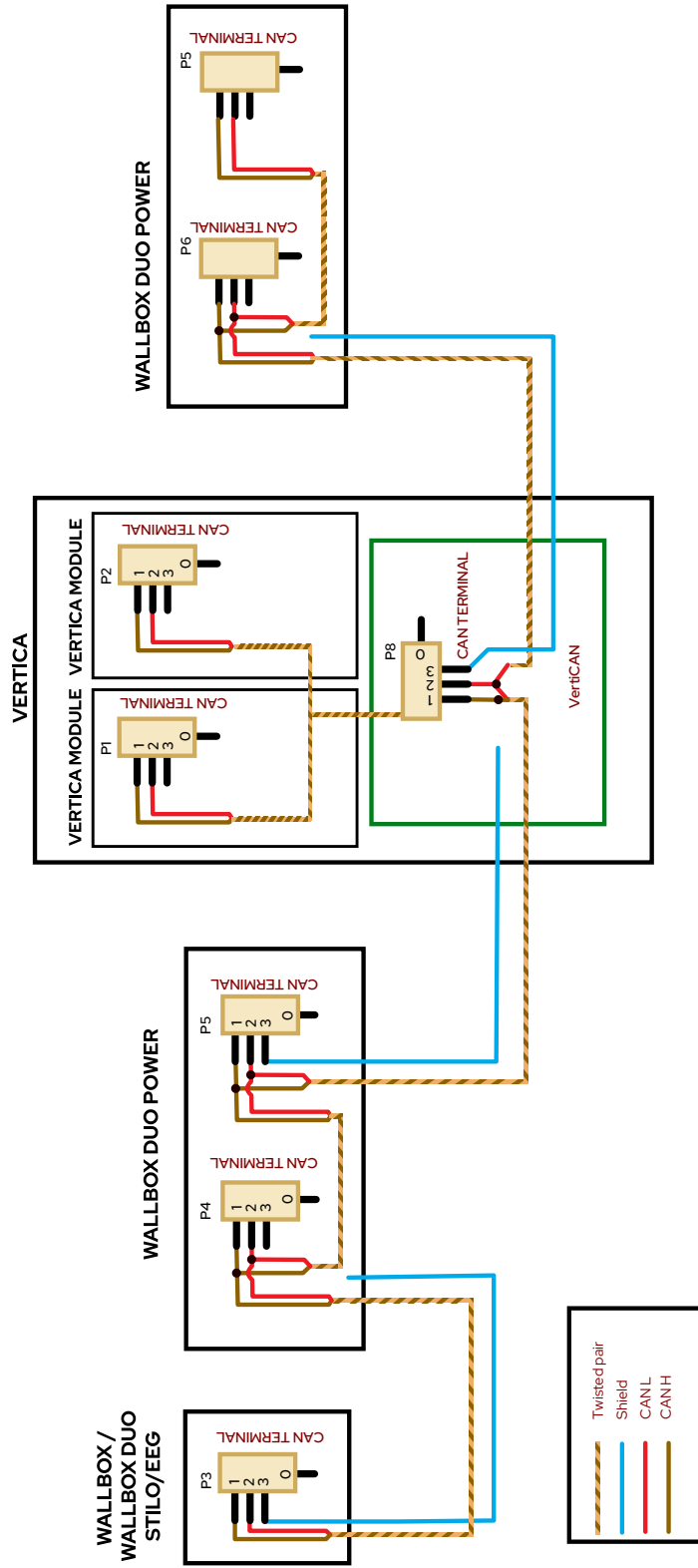


Rys. 56: Podłączenie przewodów komunikacyjnych do płytki ENELION VERTICAN (dla słupa ENELION VERTICA wyposażonego w moduł ENELION VERTICAN)

WEJŚCIE



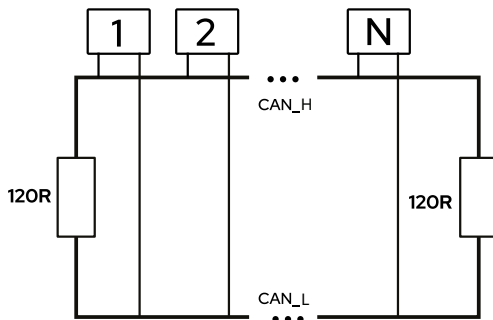
Rys. 57: Podłączenie przewodów komunikacyjnych (dla słupa ENELION VERTICA wyposażonego w moduł ENELION VERTICA link).



Rys. 58: Końce magistrali muszą być zaterminowane rezystorem 120 Ohm, w tym celu należy włączyć terminację na płytkach PCB urządzeń na skraju sieci

2. Dla urządzeń na początku i końcu sieci zastosować terminację.

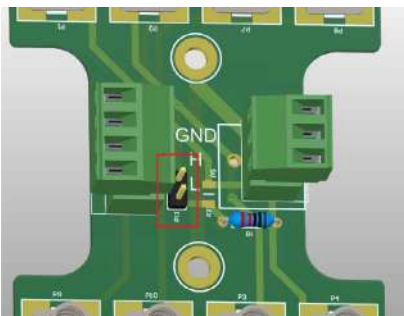
- Dla wariantu VERTICAN terminacja odbywa się poprzez nałożenie dostarczonej zworki (patrz rys. 60) na piny zgodnie z załączoną grafiką (patrz rys. 61).
- W przypadku wariantu VERTICA Link (patrz rys. 63) terminacja odbywa się poprzez przełączenie przełącznika suwakowego w lewo, do pozycji „ON”.



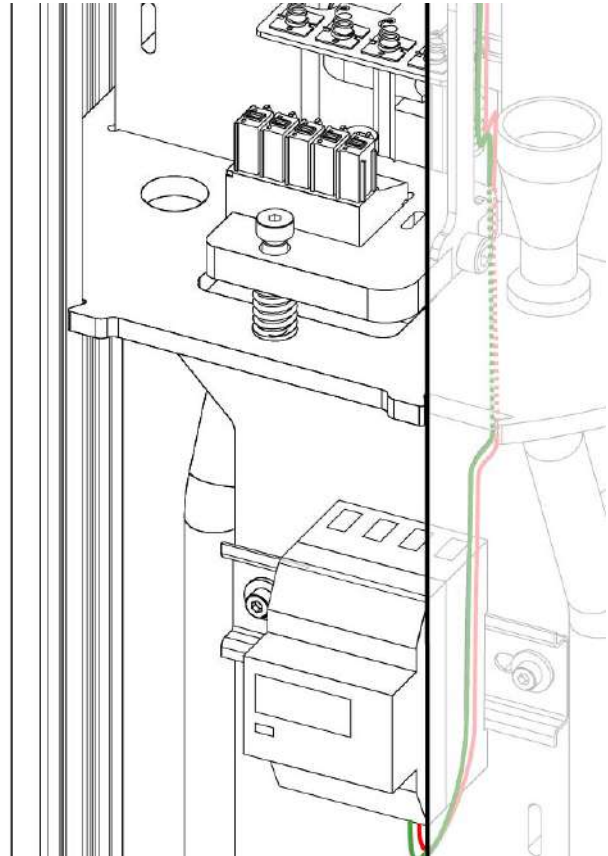
Rys. 59: Schemat terminacji magistrali komunikacyjnej.



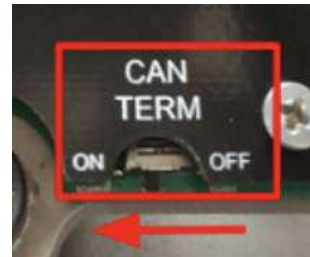
Rys. 60: Dostarczona zworka.



Rys. 61: Punkt zastosowania zworki terminującej.



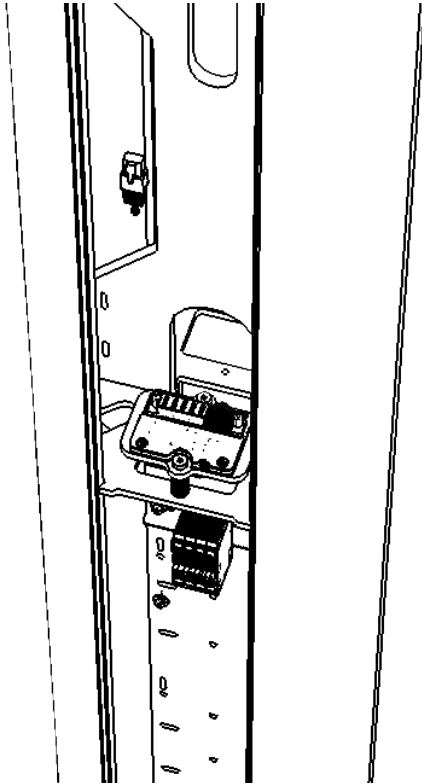
Rys. 62: Lokalizacja ENELION VERTICAN na słupie.



Rys. 63: Przełącznik terminacji magistrali CAN na module ENELION VERTICA link. W celu włączenia terminacji przestawić przełącznik w pozycję „ON”

! UWAGA

Zwrócić należy uwagę że w przypadku pojedynczego słupa ENELION VERTICA z dwoma modułami, powstaje krótka sieć CAN. W takiej sytuacji terminacja jest wymagana na płycie ENELION VERTICAN, lub przynajmniej jednym module ENELION VERTICA link.



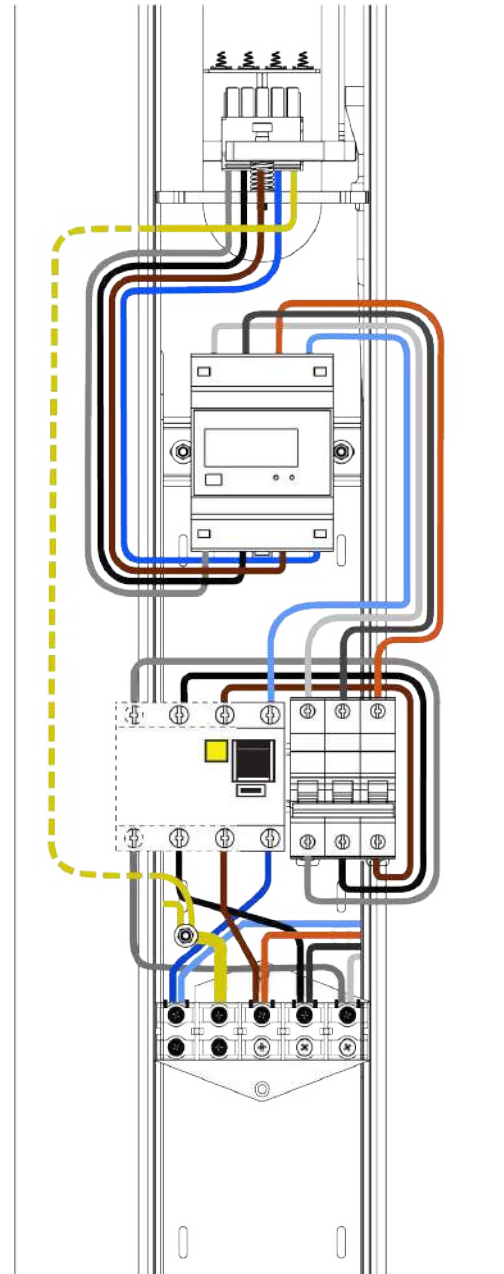
Rys. 64: Lokalizacja ENELION VERTICA link na słupie

5.3.1. Dodatek – ENELION VERTICA Splitter z obecnym dodatkowym licznikiem oraz zabezpieczeniem różnicowoprądowym

W przypadku doprowadzenia zasilania do stacji ładowania za pomocą jednego przewodu, konieczne jest zastosowanie bezpiecznego rozgałęzienia dostarczanego przez ENELION. Zawiera ono w sobie terminal przyłączeniowy, zabezpieczenie nad prądowe oraz zabezpieczenie różnicowoprądowe. Poniższe instrukcje dotyczą sytuacji, w której dodatek ENELION MID został uprzednio zainstalowany.

Do terminali ENELION VERTICA Splitter można zastosować tylko przewody miedziane.

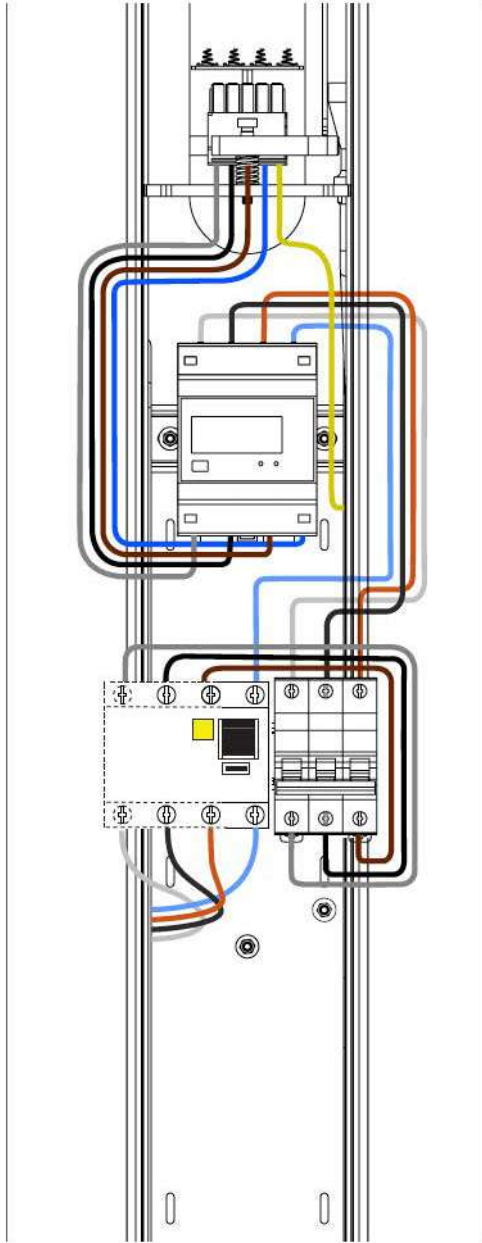
W przypadku stosowania ENELION VERTICA Splitter należy zastosować się do przedstawionego schematu.



Rys. 65: Awers Słupa ENELION VERTICA po zamontowaniu ENELION VERTICA Splitter z obecnym licznikiem MID.

! UWAGA

Przedstawione połączenie jest przykładowe. Przed instalacją sprawdź oznaczenia na montowanym liczniku.



Rys. 66: Rewers Słupa ENELION VERTICA po zamontowaniu ENELION VERTICA Splitter z obecnym licznikiem MID.

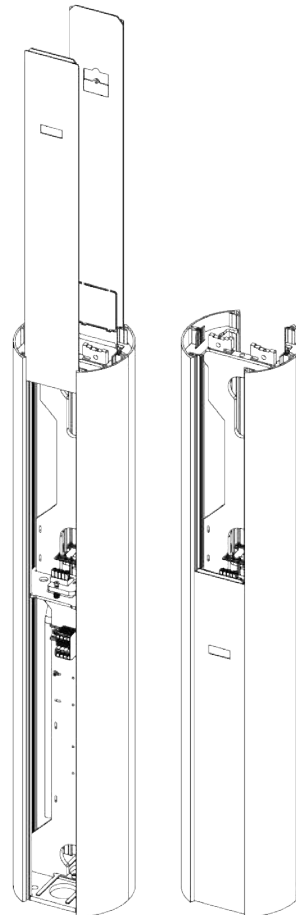
INFO

Dopuszczalny jest montaż zabezpieczeń w innej orientacji i/lub korzystając z innych produktów montażowych o ile zachowana jest zgodność połączeń z przedstawionym schematem.

5.4. Montaż dolnych paneli wypełniających ENELION VERTICA

Dolne panele wypełniające ENELION VERTICA osłaniają dolną część Słupa ENELION VERTICA, zapewniając jednocześnie możliwość odczytu opcjonalnych liczników ENELION MID.

Dolne panele wypełniające należy unieść powyżej Słupa ENELION VERTICA, następnie wprowadzić je w prowadnice i opuścić do momentu, aż panele oprą się na sprężynach umieszczonych na spodzie Słupa ENELION VERTICA.



Rys. 67: Rewers Słupa ENELION VERTICA po zamontowaniu ENELION VERTICA Splitter z obecnym licznikiem MID.

6. Montaż Modułu ENELION VERTICA

1 INFO

W przypadku budowy zaawansowanego systemu stacji ładowania, wykorzystującego system ENELION CHAIN oraz ENELION BRIDGE, skontaktuj się z działem wsparcia ENELION. Informacje kontaktowe uzyskasz na stronie: <https://enelion.com/pl/support/>

6.1. Przygotowanie do instalacji Modułu ENELION VERTICA z gniazdem

1. Położyć zapakowany Moduł ENELION VERTICA z gniazdem w pozycji poziomej, zgodnie z oznaczeniami na opakowaniu. Rozciąć opakowanie wzdłuż zaznaczonej linii. Urządzenie wyciągnąć z kartonu, zdjąć zabezpieczenia piankowe i położyć poziomo frontem ku górze.
2. W zabezpieczeniach piankowych umieszczono kluczowe akcesoria wymagane do uruchomienia urządzenia. Należy skompletować je przed użyciem opakowania:
 - karta konfiguracyjna RFID,

1 UWAGA

Załączona karta konfiguracyjna jest przeznaczona wyłącznie do Modułu ładującego, do którego została dołączona. Zawiera ona parametry konfiguracyjne urządzenia, wprowadzone na podstawie wymagań klienta. W przypadku zgubienia lub uszkodzenia karty skontaktuj się ze sprzedawcą urządzenia.

1 WSKAZÓWKA

Etykieta umieszczona na opakowaniu Modułu ENELION VERTICA zawiera kluczowe informacje dotyczące podłączenia elektrycznego. Zachowaj opakowanie lub skopiuj zawarte na nim informacje przed użyciem opakowania.

1 INFO

Tak przygotowany Moduł ENELION VERTICA może zostać wyposażony w dodatki lub zostać zamontowany w wersji podstawowej.

6.2. Przygotowanie do instalacji Modułu ENELION VERTICA z kablem

Moduł ENELION VERTICA z kablem dostarczany jest indywidualnie w opakowaniu.

1. Położyć zapakowany Moduł ENELION VERTICA z kablem w orientacji poziomej, zgodnie z oznaczeniami na opakowaniu. Rozciąć opakowanie wzdłuż zaznaczonej linii. Należy pozostawić przewód ładujący znajdujący się w kartonie na miejscu.
2. Ostrożnie wyjąć Moduł ENELION VERTICA mając na uwadze ciężar przewodu ładującego.
3. Zdjąć kartonową przegrodę dzielącą opakowanie.
4. Wyjąć przewód ładujący.
5. Urządzenie wyciągnąć z kartonu, zdjąć zabezpieczenia piankowe i położyć poziomo frontem ku górze.
6. W zabezpieczeniach piankowych umieszczono kluczowe akcesoria wymagane do uruchomienia urządzenia. Należy skompletować je przed użyciem opakowania:
 - karta konfiguracyjna RFID,

1 UWAGA

Moduły ENELION VERTICA wyposażone w ENELION VERTICA link są kompatybilne wyłącznie ze słupami ENELION VERTICA wyposażonymi w moduły ENELION VERTICA link!
Moduły ENELION VERTICA wyposażone w ENELION VERTICAN są kompatybilne wyłącznie ze słupami ENELION VERTICA wyposażonymi w moduły ENELION VERTICAN!

(w celu rozróżnienia modułów patrz str. 10-11)

6.3. Montaż dodatków

💡 WSKAZÓWKA

Część czynności instalacji dodatków jest wspólna. W przypadku instalacji wielu dodatków skonsultuj się z instrukcjami ich instalacji przed rozpoczęciem montażu.

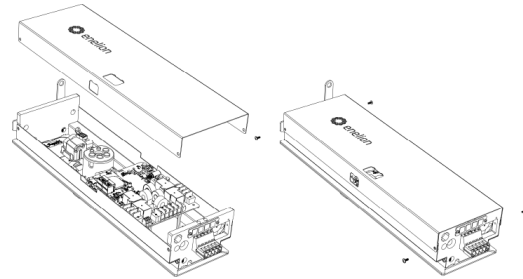
6.3.1. ENELION BRIDGE

ENELION BRIDGE montowany jest w jednym, wybranym Module ENELION VERTICA. Dzięki zintegrowanemu połączeniu ENELION CHAIN w ramach Słupa ENELION VERTICA, funkcje Smart oraz Online są dostępne dla obu Modułów ENELION VERTICA. Montaż ENELION BRIDGE jest identyczny w przypadku modułu z kablem jak i z gniazdem.

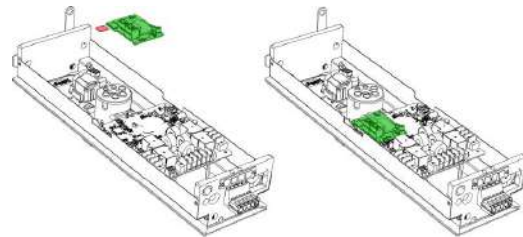
⚠️ UWAGA

Wszystkie moduły ENELION BRIDGE z oprogramowaniem w wersji 3.0.0 i wyższym, są pozbawione obsługi GSM 2G - aby komunikacja przebiegała przez sieć komórkową, należy zainstalować dodatkowy modem LTE

1. Wyposażony Moduł ENELION VERTICA umieścić na stabilnej i płaskiej powierzchni frontem ku dołowi. W przypadku Modułu ENELION VERTICA z kablem urządzenie posiada większe gabaryty, uwzględnić ten fakt podczas instalacji. Odkręcić 4 oznaczone śruby śrubokrętem o zakończeniu PH1. Następnie zdjąć tylną osłonę Modułu ENELION VERTICA.
2. Dodatek ENELION BRIDGE zamontować zgodnie z oznaczeniami na sterowniku ładowania zapinając go za pomocą 3 obecnych zatrzasków.
3. Zamontować zestaw anten za pomocą załączonej taśmy montażowej na powierzchni z tworzywa pod sterownikiem ładowania.
4. Z tylnej osłony wybić zaślepienia otworów serwisowych dodatku ENELION BRIDGE. Zamontować ponownie tylną osłonę Modułu ENELION VERTICA i przykręcić oryginalnymi śrubami.



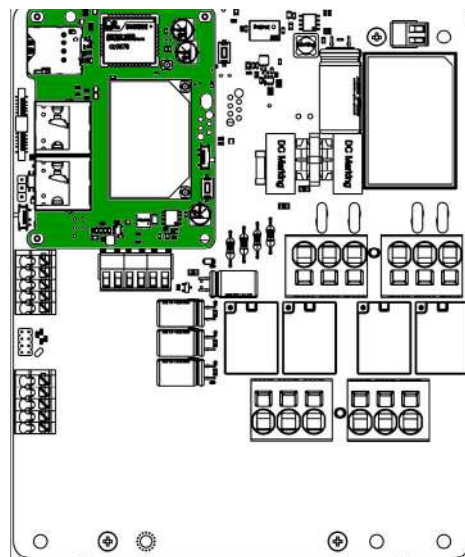
Rys. 68: Otwieranie modułu ENELION VERTICA.



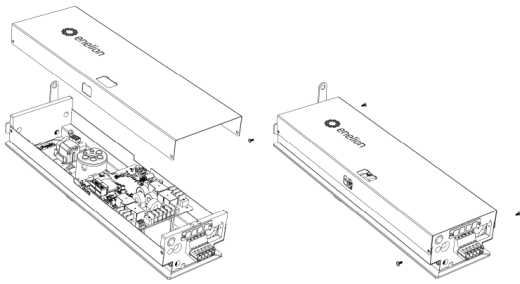
Rys. 69: Montaż Enelion BRIDGE w module ENELION VERTICA.

⚠️ UWAGA

Należy zwrócić szczególną uwagę na orientację dodatku ENELION BRIDGE. Porty Ethernet muszą pokrywać się z otworem na tylnej osłonie modułu.



Rys. 70: Dodatek ENELION BRIDGE zamontowany w Module ENELION VERTICA.



Rys. 71: Zamykanie Modułu ENELION VERTICA.

UWAGA

By uzyskać pełen zakres funkcji oferowanych przez ENELION BRIDGE należy wykonać jego konfigurację. Instrukcję na ten temat zawiera „Instrukcja Użytkownika”. Bez wykonania konfiguracji urządzenie nie będzie korzystało z dodatkowych funkcji!

INFO

Dobłą praktyką jest oznaczyć Moduł ENELION VERTICA wyposażony w dodatek ENELION BRIDGE. Przy instalacji w Słupie ENELION VERTICA i podłączeniu połączenia internetowego za pomocą Ethernet konieczne jest zamontowanie tego modułu w pierwszej kolejności.

6.3.2. ENELION RCM B

ENELION RCM B powinien być zamontowany w każdym Module ENELION VERTICA, w którym ma być zapewniona dodatkowa ochrona przeciwporażeniowa (6 mA DC).

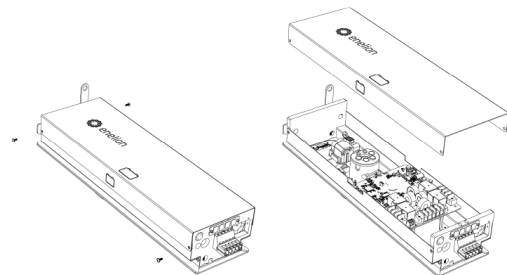
INFO

Przed montażem ENELION RCM B upewnij się, że etykieta informacyjna na opakowaniu zawiera informację o konfiguracji uruchamiającej instalowany dodatek. W innym przypadku, pomimo zamontowania ENELION RCM B, Moduł ENELION VERTICA nie będzie reagować na jego obecność

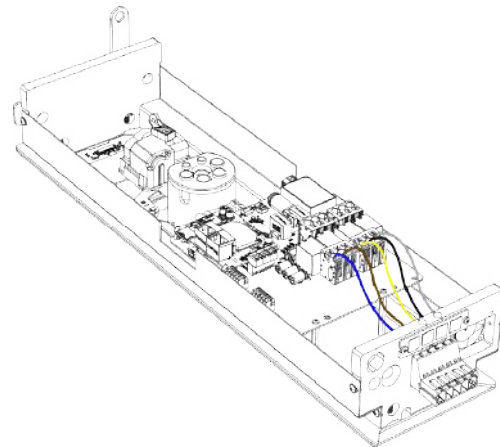
1. Wyposażony Moduł ENELION VERTICA umieścić na stabilnej i płaskiej powierzchni frontem ku dołowi. W przypadku Modułu ENELION VERTICA z kablem urządzenie posiada większe gabaryty, należy uwzględnić ten fakt podczas instalacji.

2. Odkręcić 4 oznaczone śruby śrubokrętem o zakończeniu PH1, następnie zdjąć tylną osłonę Modułu ENELION VERTICA.
3. Odłączyć 4 przewody oznaczone N, L1, L2, L3 ze złącza zasilania. Należy skorzystać ze śrubokręta o zakończeniu PZ2. Podłączyć złącze czujnika do gniazda na sterowniku ładowania oznaczonego symbolem "P19 P20" znajdującego się w lewej części sterownika ładowania.
4. Zamontować ponownie tylną osłonę Modułu ENELION VERTICA i przykręcić oryginalnymi śrubami.

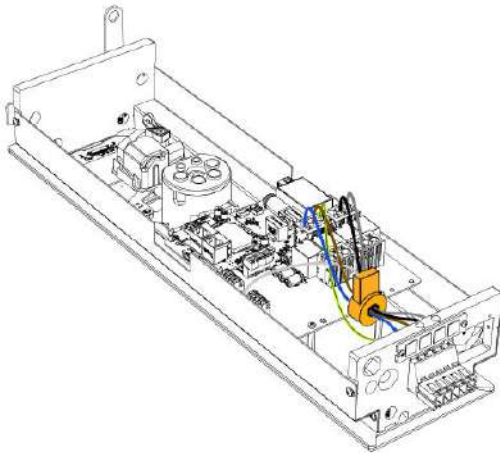
Po wprowadzeniu konfiguracji urządzenia, ENELION RCM B będzie funkcjonował podczas użytkowania urządzenia.



Rys. 72: Otwieranie Modułu ENELION VERTICA



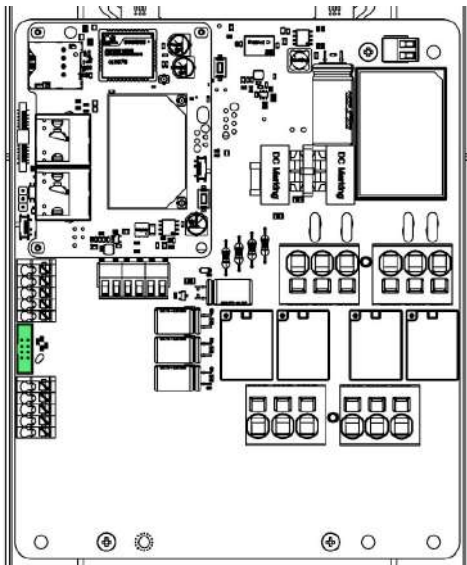
Rys. 73: Odłączyć 4 przewody oznaczone N, L1, L2, L3 ze złącza zasilania. Należy skorzystać ze śrubokręta o zakończeniu PZ2.



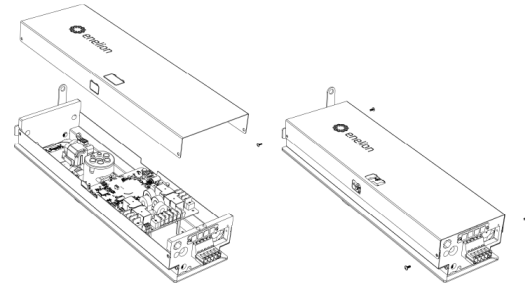
Rys. 74: Moduł ENELION VERTICA podczas montażu dodatku ENELION RCM B.

WSKAZÓWKA

Kierunek przełożenia przewodów przez otwór urządzenia RCM B nie ma znaczenia. Monitor RCM B może być zainstalowany na przewodach gniazda lub na przewodach przyłącza.



Rys. 75: Złącze komunikacyjne dodatku ENELION RCM B.



Rys. 76: Zamykanie Modułu ENELION VERTICA z RCM B.

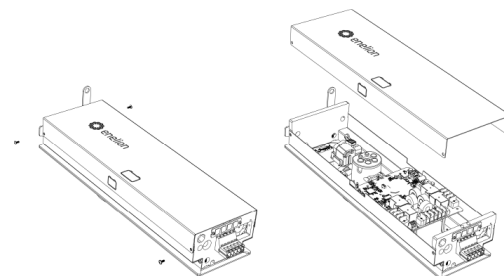
6.3.3. ENELION Moduł LTE

Moduł LTE montowany jest w tym samym module ENELION VERTICA, w którym zainstalowany jest ENELION BRIDGE. Analogicznie jak w przypadku modułu ENELION BRIDGE, dzięki połączeniu ENELION CHAIN w słupie ENELION VERTICA, funkcje Online są dostępne dla obu Modułów ENELION VERTICA. Montaż modułu LTE jest identyczny w przypadku modułu z kablem, jak i z gniazdem.

INFO

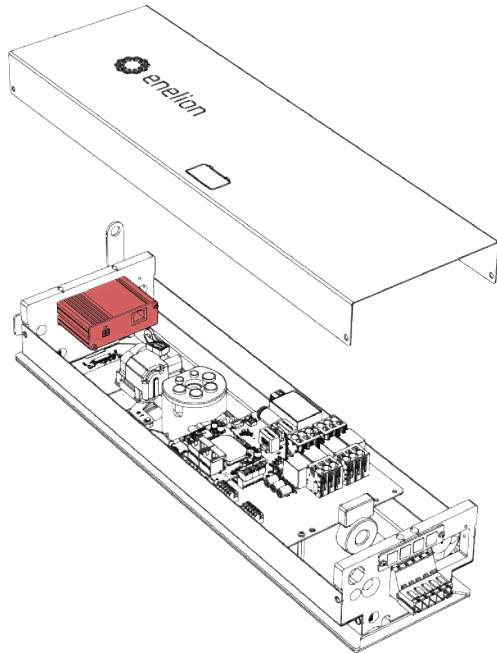
Do uruchomienia modułu LTE niezbędny jest zainstalowany moduł ENELION BRIDGE.

1. Wyposażony Moduł ENELION VERTICA umieść na stabilnej i płaskiej powierzchni frontem ku dołowi. Następnie należy zdjąć tylną osłonę Modułu ENELION VERTICA.



Rys. 77: Otwieranie Modułu ENELION VERTICA.

2. Moduł LTE umieść w przygotowanym otworze, w górnej części obudowy, zgodnie z zamieszczoną grafiką.
3. Podłącz przewód komunikacyjny Patchcord RJ45.



Rys. 78: Montaż modułu LTE.

INFO

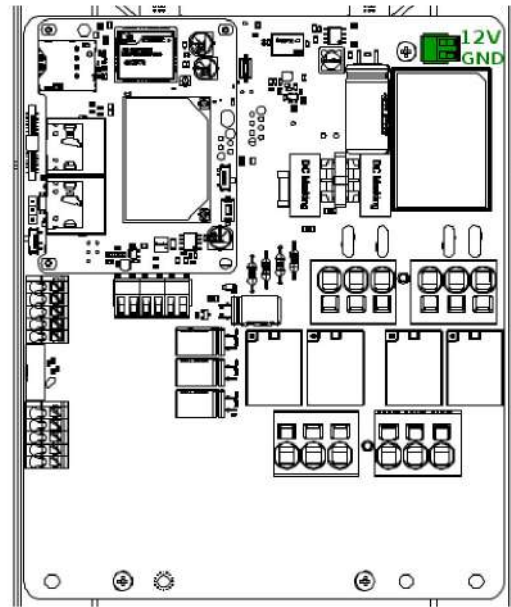
Należy zwrócić szczególną uwagę na właściwe gniazdo RJ45 na module BRIDGE, opisane jako „Internet”.

- Podłącz przewód anteny. Przewód należy przeciągnąć przez dedykowany otwór, a następnie przykręcić złącze SMA od zewnętrznej strony panelu ENELION VERTICA.

INFO

Antenę należy umieścić na dedykowanej do tego podkładce, aby zapewnić połączenie magnetyczne.

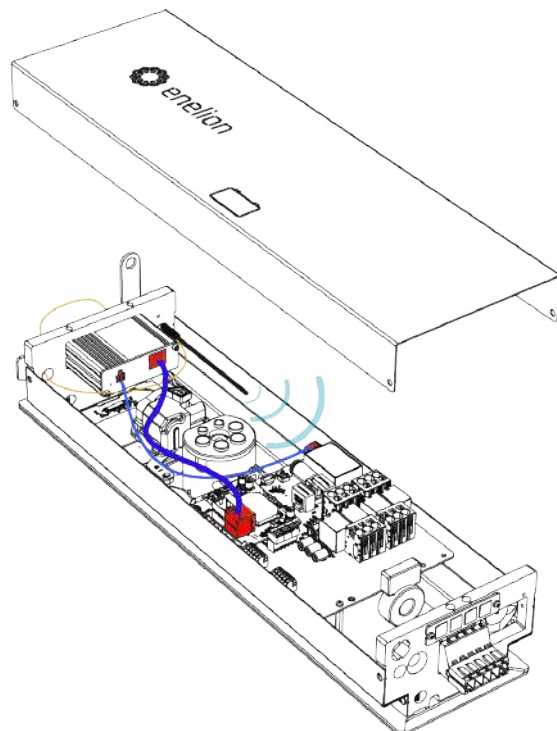
- Przewód zasilający modułu LTE podłącz do dedykowanego złącza na płycie sterującej stacji ładowania o zakończeniu PZ2.



Rys. 79: Złącze dla przewodu zasilającego modułu LTE.

UWAGA

Zwróć uwagę na właściwą polaryzację wtyczki.



Rys. 80: Prawidłowo zamontowany moduł LTE.

6.4. Uruchomienie i użytkowanie

ENELION RCM B powinien być zamontowany w każdym Module ENELION VERTICA, w którym ma być zapewniona dodatkowa ochrona przeciwporażeniowa (6 mA DC).

1. Otworzyć Słup ENELION VERTICA (jeżeli został zamknięty po instalacji) zgodnie z rozdziałem: **2.2.1 Otwieranie i zamykanie urządzenia.**
2. Zamontować Moduły ENELION VERTICA zgodnie z rozdziałem: **2.3.3 Montaż i demontaż Modułów ENELION VERTICA.**

1 INFO

W przypadku połączenia ENELION BRIDGE do internetu za pomocą Ethernet podłączenie wykonaj przed montażem kolejnego Modułu ENELION VERTICA.

3. Zamknąć Słup ENELION VERTICA.
4. Uruchomić zasilanie stacji ładowania ENELION VERTICA.
5. Wykonać inicjalizację Modułów ENELION VERTICA za pomocą dołączonych kart konfiguracyjnych o il Moduły ENELION VERTICA nie są skonfigurowane

💡 WSKAZÓWKA

Pełne informacje na temat inicjalizacji jak i użytkowania urządzenia znajdują się w "Instrukcji Użytkownika".

Tak przygotowana stacja ładowania jest gotowa do użytkowania.

1 UWAGA

Producent zaleca wykonywanie przeglądu urządzenia raz na 12 miesięcy ze względów bezpieczeństwa i konserwacji. Przegląd nie jest obowiązkowy.

7. Konserwacja

Urządzenie jest zaprojektowane do pracy w temperaturach od -35°C* do 55°C. Producent nie gwarantuje prawidłowego funkcjonowania stacji ładowującej, która znalazła się w temperaturach spoza podanego zakresu. Ładowarki, które uległy uszkodzeniu w wyniku ekspozycji na temperatury poniżej -25°C lub powyżej 55°C nie podlegają warunkom gwarancji. W wypadku wystąpienia konieczności otwarcia urządzenia należy upewnić się, że jest ono odłączone od źródła zasilania. Jeśli urządzenie jest zainstalowane na zewnątrz należy upewnić się, że nie wstępują opady atmosferyczne ani silny wiatr.

! UWAGA

Urządzenie może być otwarte tylko przez wykwalifikowaną osobę.

7.1. Czyszczenie

Prawidłowym sposobem czyszczenia ładowarki, jest wytarcie obudowy ścierką z mikrofibry, przy użyciu środka czyszczącego dedykowanego do anodowanego aluminium. Elementy pleksiglasowe (panel przedni) i plastikowe (gniazdo) należy czyścić ścierką z mikrofibry, przy użyciu środka czyszczącego dedykowanego do mycia szyb. Inne metody czyszczenia urządzenia (np. drucianą szczotką) mogą doprowadzić do uszkodzenia obudowy urządzenia. Uszkodzenia wynikające z nieprawidłowego czyszczenia urządzenia, nie są podstawą do roszczeń gwarancyjnych.

! UWAGA

Urządzenie spełnia normę szczelności IP54. W związku z tym zabrania się mycia ładowarki przy użyciu myjek ciśnieniowych, węży ogrodowych, pryszniczki bądź jakichkolwiek innych źródeł strumienia wody.

7.2. Naprawa

Producent zezwala na naprawę publicznych ogólnodostępnych stacji ładowania bez konieczności realizowania ponownych odbiorów UDT.

Producent dopuszcza naprawę modułową tj. wymianę całego modułu lub urządzenia zamiast naprawy komponentów.

8. Dane techniczne

8.1. Słup ENELION VERTICA

Dane elektryczne	
Prowadzenie przewodu zasilającego	Pod powierzchnią
Przekrój przewodu zasilającego	Sugerowany minimalny przekrój 5 x 6,0 mm ² (32 A prąd nominalny)
Napięcie zasilania (Europa)	3 x 230 V/400 VAC (+-10%)
Częstotliwość napięcia	50 Hz/60 Hz
Typ sieci	TN, TT (IT na specjalne życzenie)
Klasa ochronności	Klasa I

Dane mechaniczne	
Wymiary (średnica x wysokość) 250 mm	250 mm x 1310 mm
Waga	22,5 kg ± 5%
Klasa szczelności	IP54
Stopień wytrzymałości mechanicznej	IK10

Interfejsy	
Tworzenie sieci ładowania	ENELION CHAIN
Elementy dodatkowe	Złącze licznika
Dodatki	<ul style="list-style-type: none"> • ENELION MID • ENELION VERTICA Splitter • RCD B

Warunki otoczenia	
Temperatura robocza	(-35°C)* -25°C/+55°C
Zakres temperatur przechowywania	od -40°C do 80°C
Dopuszczalna wilgotność względna powietrza	od 5% do 95%
Wysokość nad poziomem morza	maksymalnie 2000 m

*opcjonalne wyposażenie

8.2. Moduł ENELION VERTICA z gniazdem

Dane elektryczne	
Napięcie zasilania (Europa)	3 x 230 V/400 VAC (+-10%)
Częstotliwość napięcia	50 Hz/60 Hz
Typ sieci	TN, TT (IT na specjalne życzenie)
Kategoria przepięciowa	III zgodnie z EN 60664-1
Znamionowy krótkotrwały prąd zwarciov	Wartość skuteczna <6 kA zgodnie z EN 61439-1
Zabezpieczenie nadprądowe	Nie znajduje się w wyposażeniu urządzenia. Zabezpieczenie należy wykonać zgodnie z lokalnie obowiązującymi przepisami oraz zgodnie z wersją urządzenia.
Klasa ochronności	Klasa I
Wariant gniazda	Typ 2, gniazdo standardowe 32A / 400VAC zgodnie z EN 62196-1

Dane mechaniczne	
Wymiary (wys. x szer. x gł)	530 mm x 149 mm x 132 mm
Waga	3,1 kg ± 5%
Klasa szczelności	IP54
Stopień wytrzymałości mechanicznej	IK10

Interfesy	
Dodatki	<ul style="list-style-type: none"> • ENELION BRIDGE • ENELION RCM B • modem LTE
RFID	Karty MIFARE zgodne z ISO 14443

Warunki otoczenia	
Temperatura robocza	(-35°C)* -25°C/+55°C
Zakres temperatur przechowywania	od -40°C do 80°C
Dopuszczalna wilgotność względna powietrza	od 5% do 95%
Wysokość nad poziomem morza	maksymalnie 2000 m

*opcjonalne wyposażenie

8.3. Moduł ENELION VERTICA z kablem

Dane elektryczne	
Napięcie zasilania (Europa)	3 x 230 V/400 VAC (+-10%)
Częstotliwość napięcia	50 Hz/60 Hz
Typ sieci	TN, TT (IT na specjalne życzenie)
Kategoria przepięciowa	III zgodnie z EN 60664-1
Znamionowy krótkotrwały prąd zwarciov	Wartość skuteczna < 6 kA zgodnie z EN 61439-1
Zabezpieczenie nadprądowe	Nie znajduje się na wyposażeniu urządzenia. Zabezpieczenie należy wykonać zgodnie z lokalnie obowiązującymi przepisami oraz zgodnie z wersją urządzenia.
Klasa ochronności	Klasa I
Wariant wtyku	Typu 2, wtyk standardowy 32 A/400 VAC zgodnie z EN 62196-1

Dane mechaniczne	
Wymiary (wys. x szer. x gł.)	530 mm x 149 mm x 180 mm
Waga	8,1 kg ± 5%
Klasa szczelności	IP54
Stopień wytrzymałości mechanicznej	IK10

Interfejsy	
Przewód ładujący	typ spiralny, zasięg 4 m; uchwyt do odwieszenia
Tworzenie sieci ładowania	ENELION CHAIN
Elementy dodatkowe	Złącze licznika
Dodatki	<ul style="list-style-type: none"> • ENELION BRIDGE • ENELION RCM B • modem LTE

Warunki otoczenia	
Temperatura robocza	(-35°C)* -25°C/+55°C
Zakres temperatur przechowywania	od -40°C do 80°C
Dopuszczalna wilgotność względna powietrza	od 5% do 95%
Wysokość nad poziomem morza	maksymalnie 2000 m

*opcjonalne wyposażenie

9.Opis techniczny

9.1. Arkusz do częściowego wypełnienia

Stacja Ładowania / Ogólnodostępna Stacja Ładowania	
Punkt ładowania stanowiący element infrastruktury ładowania drogowego transportu publicznego	
Typ	ENELION VERTICA
Numer Modelowy Słupa
Numer Modelowy Modułu
Numer seryjny Słupa
Numer seryjny Modułu
Liczba punktów ładowania	1 / 2
Moc przyłączeniowa
Napięcie zasilania	3 x 230 V/400 V AC (+-10%)
Typ sieci	TN, TT (IT na specjalne życzenie)
Napięcie wyjściowe	3 x 230 V/400 V AC 50 Hz/60 Hz
Maksymalny prąd ładowania
Klasa ochronności	Klasa I
Klasa szczelności	IP54
Stopień wytrzymałości mechanicznej	IK10
Wymiary (średnica x wysokość)	250 mm x 1310 mm
Waga słupa	22 kg ± 5%
Waga modułu gniazdo/kabel	2,7 kg / 8,5 kg
Wysokość interfejsu	1220 mm
Złącze ładujące Typ 2 EN62196-1	Gniazdo/Przewód z wtyczką
Temperatura robocza -25°C do 55°C Położenia urządzenia - WGS84	-25°C do 55°C
Połączenia urządzenia - WGS84	
Szerokość geograficzna	N S°°°°
Długość geograficzna	N S°°°°

Oznaki błędnej instalacji	
Uszkodzone warystory na płycie PilotBox	Oznacza to błędne podłączenie przewodów zasilających.

UWAGA

Powyższe informacje mogą stanowić podstawę do wykluczenia gwarancji.

