

Stilo

Szybki Przewodnik

Gratulujemy zakupu ładowarki Enelion Stilo i dziękujemy za okazane zaufanie. Przed instalacją upewnij się, że w opakowaniu znajdują się następujące elementy: ładowarka Enelion Stilo, skrócona instrukcja obsługi, karta RFID, brelok RFID, antykradzieżowy bit torx T25, szablon do montażu naściennego.



Pełną instrukcję znajdziesz na stronie
<http://enelion.com/pomoc/>

Informacje wstępne

Enelion Stilo waży 4850 g. Kołki rozporowe/wkręty nie są dostarczone z urządzeniem. Należy dobrać je odpowiednio do masy urządzenia jak i otworów montażowych.

Enelion Stilo montowany jest poprzez zawieszę mocowane do powierzchni pionowej za pomocą śrub. Zawieszę posiada 4 otwory montażowe o średnicy 5,5 mm. Należy stosować śruby z łbem stożkowym.

Do urządzenia dodawany jest szablon ułatwiający montaż i wyznaczenie punktów montażowych. Producent nie odpowiada za uszkodzenia wynikające z nieprawidłowego montażu urządzenia. Montaż powinien być wykonywany przez osobę kompetentną, która zapoznała się z wymaganiami niniejszej instrukcji, oraz wyposażoną w narzędzia do prawidłowego montażu.

Przygotowanie instalacji elektrycznej

Przyłącze zasilające punkt ładowania musi być wyposażone w odpowiedni wyłącznik nadprądowy dobrany na podstawie dostępnej mocy z przyłącza, konfiguracji terminala ładującego oraz przewodu zasilającego. Wyłącznik nadprądowy pełni również funkcję głównego wyłącznika stacji ładowania. Przekrój przewodu musi zostać dobrany na podstawie prądu skonfigurowanego w ładowarce oraz jego długości.

Wymagane jest zastosowanie zabezpieczenia różnicoprądowego:

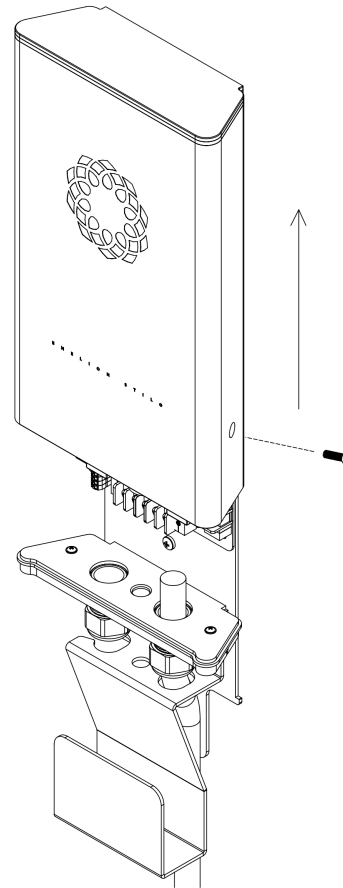
1. RCD typu B (30 mA/40 A) lub RCD EV (30 mA/40 A) w rozdzielnicy,
2. RCD typu A (30 mA/40 A) w rozdzielnicy z zastosowaniem akcesorium Enelion RCM B - na wyposażeniu terminala ładującego.

Tor zasilania ładowarki powinien rozdzielać się od pozostałych odbiorów zaraz za licznikiem energii.

Otwieranie urządzenia

Urządzenie dostarczane jest w stanie zamkniętym. W celu otwarcia, konieczne jest skorzystanie z antykradzieżowego bitu torx T25. Zamykanie urządzenia odbywa się przez powtórzenie czynności w odwrotnej kolejności.

1. Wykręć śrubę zamykającą urządzenie za pomocą dołączonego w zestawie bitu torx T25 i wkrętaka.
2. Chwyć za obudowę i zsuń ją z prowadnic ku górze.
3. Odłóż obudowę w bezpieczne miejsce.



Montaż urządzenia

1. Ustal docelową pozycję urządzenia korzystając z załączonego szablonu i poziomicy oraz naznacz otwory montażowe.
2. Wykonaj otwory montażowe i zamontuj kołki rozporowe.
3. Przyłóż element zawieszia do otworów i przykręć śrubami.
4. Upewnij się że nie występuje napięcie w kablu zasilającym i przygotuj go zgodnie z instrukcjami.
5. Otwórz terminal ładujący zgodnie z instrukcjami w rozdziale Otwieranie urządzenia.
6. Przyłóż otwarte urządzenie do docelowej pozycji przewlekając przewód zasilający przez dławnicę dolnej części obudowy (przejście A) i zaczepić na zamontowanym wcześniej zawieszis.

⚠ UWAGA

Podłączenie przewodów powinno zostać wykonane zgodnie ze schematem. Należy zwrócić szczególną uwagę na zachowanie kolejności faz, zgodnie z opisem przy złączach.

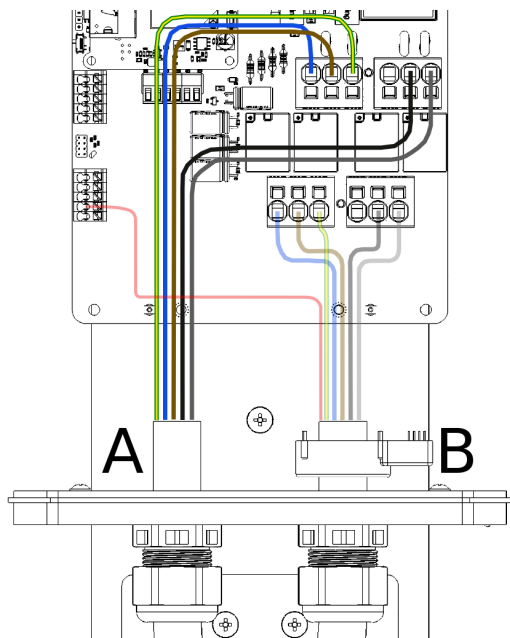
7. Opcjonalnie wprowadzić przewody komunikacyjne do urządzenia na długość co najmniej 35 cm.
8. Przykręć urządzenie śrubą mocującą do zawieszia.
9. Zakręć dławnicę przewodu zasilającego zapewniając szczelność.
10. Przykręć hak przewodu ładującego za pomocą śrub mocujących.
11. Nasunąć od góry zamykając aluminiową obudowę urządzenia i zabezpieczyć z boku śrubą antykradzieżową zgodnie z instrukcjami w sekcji Otwieranie urządzenia.

⚠ UWAGA

Przy otwieraniu i zamykaniu należy zwrócić uwagę na taśmę sygnałową, unikając jej uszkodzenia.

⚠ UWAGA

Podłączenie musi zostać wykonane przez osobę z odpowiednimi uprawnieniami.



⚠ UWAGA

Producent nie ponosi odpowiedzialności za uszkodzenia wynikające z niestosowania się do przedstawionego schematu podłączenia lub niezapewnienia odpowiedniego połączenia elektrycznego.

⚠ UWAGA

Solidne umocowanie urządzenia jest kluczowe dla jego poprawnego funkcjonowania w okresie eksploatacji.

ℹ INFO

Szczegółowe informacje na temat montażu znajdują się w instrukcji montażu.

Przygotowanie do użycia

Przed pierwszym użyciem stacji ładowania upewnij się, że:

1. Stacja ładowania została poprawnie zainstalowana i nie stwarza niebezpieczeństwa dla użytkownika.
2. Stacja ładowania uruchomiła się poprawnie i informuje o gotowości do użycia - pasek ledowy świeci na niebiesko.
3. Terminal ładujący został poprawnie skonfigurowany - interakcja z użytkownikiem odbywa się w poprawny i intuicyjny sposób

Rozpoczęcie ładowania

Aby rozpocząć ładowanie samochodu przyłóż kartę użytkownika do czytnika RFID umieszczonego pod górną pokrywą obudowy. Przyłożenie poprawnej karty zakomunikowane zostanie zapaleniem się kolejno diod paska świetlnego w jednym kierunku w kolorze zielonym. Po akceptacji karty:

1. podłącz kabel do samochodu,
2. upewnij się, że rozpoczął się proces ładowania.

Po wykonaniu tych czynności terminal ładujący przejdzie do stanu ładowania, komunikując to zielonym światłem na pasku świetlnym. Podczas ładowania pasek świetlny pulsuje promieniście od środka w kierunku krawędzi. Jednolity zielony kolor na pasku świetlnym oznacza, że ładowarka jest w stanie gotowości do ładowania i oczekuje na reakcję samochodu.

Zakończenie ładowania

Aby zakończyć proces ładowania odłącz kabel ładujący od samochodu. Spowoduje to powrót ładowarki do stanu gotowości. W przypadku konfiguracji RFID ponowne przyłożenie odpowiedniej karty również spowoduje przerwanie ładowania.

Dane techniczne

Dane mechaniczne	
Wymiary (szer. x wys. x gł.)	185 mm x 430 mm x 56 mm
Waga	4,85 kg
Klasa szczelności	IP54
Stopień wytrzymałości mechanicznej	IK10

Dane elektryczne	
Przekrój przewodu zasilającego	Sugerowany minimalny przekrój: <ul style="list-style-type: none"> • 5 x 2,5 mm² (nominalny prąd 16 A) • 5 x 6,0 mm² (nominalny prąd 32 A)
Napięcie zasilania (Europa)	3 x 230 V/400 V _{AC}
Częstotliwość napięcia	50 Hz/60 Hz
Typ sieci	TN, TT
Zabezpieczenie nadprądowe	Nie znajduje się w wyposażeniu urządzenia. Zabezpieczenie należy wykonać zgodnie z lokalnie obowiązującymi przepisami oraz zgodnie z wersją urządzenia.
Zabezpieczenie różnicowoprądowe	wyłącznik RCD B lub Enelion RCM B + RCD A
Klasa ochronności	Klasa I
Wariant wtyczki	Typ 2, wtyk standardowy 32 A/400 V _{AC} zgodnie z EN 62196-1

Warunki otoczenia	
Temperatura otoczenia	od -25 °C do 55 °C
Zakres temperatur przechowywania	od -40 °C do 80 °C
Dopuszczalna wilgotność względna powietrza	od 5% do 95%
Wysokość nad poziomem morza	maksymalnie 2000 m

© 2021 ENELION

Instrukcja może ulec zmianie wraz z rozwojem produktu. Nie gwarantuje się poprawności dostarczonych informacji. Wszelkie prawa zastrzeżone.

Wersja: V 1.3
Data wydania: 29 lutego 2024

ENELION Sp. z o.o.
ul. Miałki Szlak 52, 80-717, Gdańsk, Polska.
www.enelion.com