

Instrukcja montażu płyty pośredniej do słupka 130 lub 150 cm

Podczas montażu samej ładowarki stosuj się do jej instrukcji obsługi.

Narzędzia wymagane do montażu ładowarki:

- Wkrętarka
- Klucz nasadowy 8 mm do wkrętarki z przedłużką
- Końcówka krzyżowa PH3 do wkrętarki
- Klucz płaski 8 mm

Elementy zestawu dla ładowarek Wallbox:

- Płyta pośrednia - 1 szt.
- Wkręt samogwintujący 5,5x19 - 8 szt.
- Śruba zamkowa M5x20 - 4 szt.
- Nakrętka kołnierkowa M5 - 4 szt.
- Podkładka M5 - 4 szt.
- Nakrętka samohamowna M5 - 4 szt.

Elementy zestawu dla ładowarek Lumina:

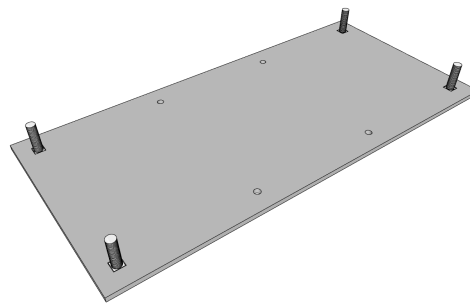
- Płyta pośrednia - 1 szt.
- Wkręt samogwintujący 5,5x25 - 6 szt.
- Tulejka dystansowa - 6 szt.
- Śruba zamkowa M5x45 - 6 szt.
- Nakrętka kołnierkowa M5 - 6 szt.
- Podkładka M5 - 12 szt.
- Nakrętka samohamowna M5 - 6 szt.

Elementy zestawu dla ładowarki Stilo:

- Wkręt samogwintujący 5,5x25 z łbem stożkowym o nacięciu PH3 - 4 szt.

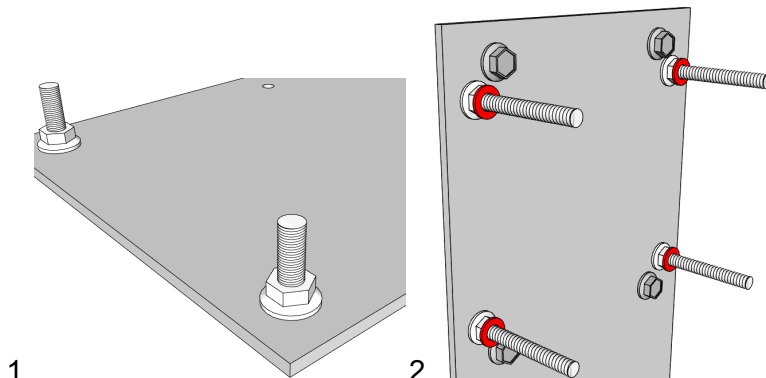
Przygotowanie płyty pośredniej

W kwadratowych otworach płyty umieść dołączone do zestawu śruby zamkowe.



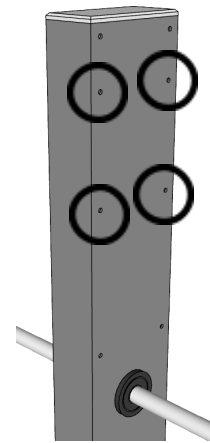
1. Nakręć dłońmi nakrętki kołnierkowe na wszystkie śruby zamkowe. Śruby pozostaw luźne, tak aby dopasowały się swobodnie do otworów montażowych ładowarki.

2. Dla ładowarki Lumina nałóż podkładki M5 na nakrętki kołnierkowe wkręcone na śruby zamkowe.



Wallbox

Z obu strony słupka na powierzchni farby widocznych jest 8 punktów montażowych. Na rysunku obok zaznaczono punkty montażowe dla ładowarek Wallbox.

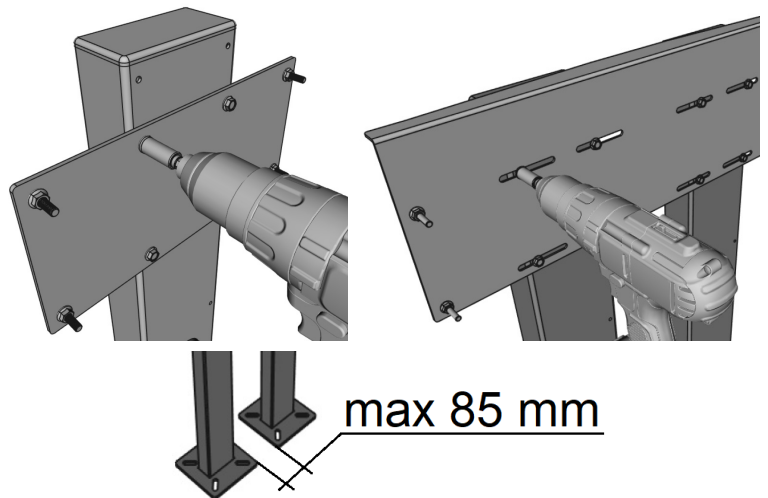


Przykręć wkrętarką płytę pośrednią do słupka przy pomocy wkrętów samogwintujących dołączonych do zestawu.

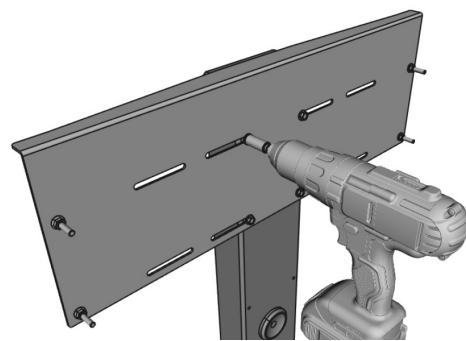
Płytę pośrednią do ładowarki Wallbox Duo Power należy umieścić na dwóch słupkach.

Podłużne otwory na wkręty samogwintujące w płycie pośredniej do Wallbox Duo Power umożliwiają montaż płyty dla różnych odległości pomiędzy słupkami.

Maksymalna odległość między podstawami słupków wynosi 85 mm.

**UWAGA!**

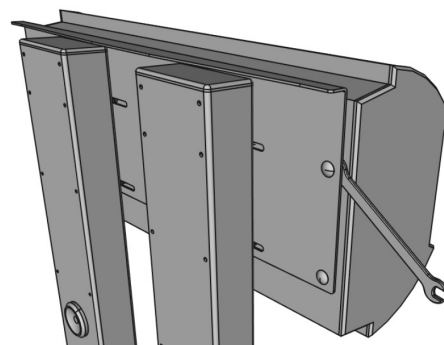
Dla ładowarek Wallbox Duo Power przeznaczonych do mało intensywnego użytkowania dopuszcza się montaż płyty pośredniej na pojedynczym słupku.



Nałóż ładowarkę dedykowanymi otworami montażowymi na śruby zamkowe.

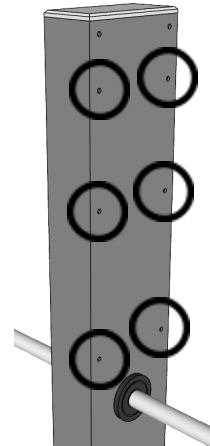
Dokręć nakrętki kołnierzowe do płyty pośredniej używając klucza płaskiego 8 mm.

Przymocuj ładowarkę do słupka używając podkładek M5 i nakrętek samohamownych.



Lumina

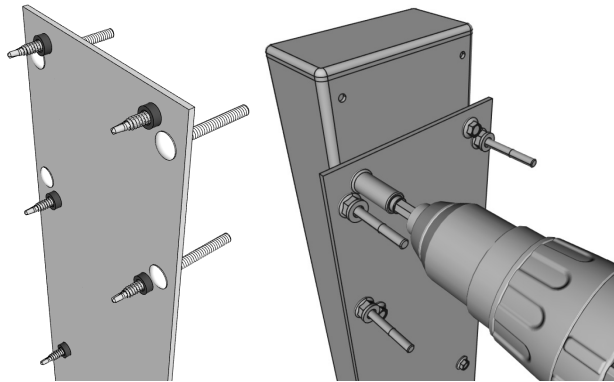
Z obu strony słupka na powierzchni farby widocznych jest 8 punktów montażowych. Na rysunku obok zaznaczono punkty montażowe dla ładowarek Lumina.



Umieść wkręty samogwintujące w płycie pośredniej i nałóż na nie tulejki dystansowe.

Przykręć wkrętarką płytę pośrednią do słupka przy pomocy wkrętów samogwintujących.

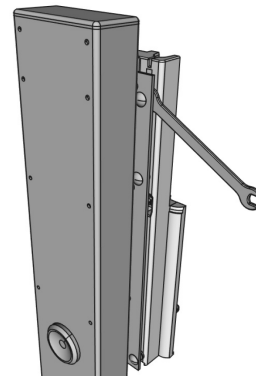
Tulejki dystansowe mają się znaleźć pomiędzy płytą a słupkiem.



Nałóż ładowarkę dedykowanymi otworami montażowymi na śruby zamkowe.

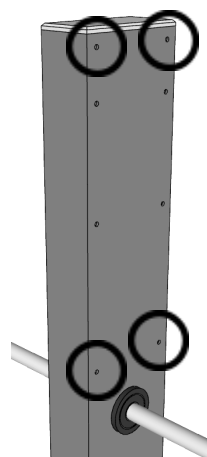
Dokręć nakrętki kołnierzowe do płyty pośredniej używając klucza płaskiego 8 mm.

Przymocuj ładowarkę do słupka używając podkładek M5 i nakrętek samohamownych.



Stilo

Z obu stron są słupka na powierzchni farby jest widocznych 8 punktów montażowych.
Do montażu ładowarek Stilo należy wykorzystać punkty zaznaczone na rysunku obok.



Przykręć wkrętarką element mocujący ładowarki Stilo do słupka przy pomocy śrub samogwintujących dołączonych do zestawu.

Przymocuj ładowarkę do słupka stosując się do instrukcji obsługi ładowarki.

