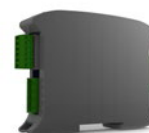


Enelion Energy Guard



ENELION ENERGY GUARD

SPECYFIKACJA TECHNICZNA

Obudowa	Tworzywo sztuczne PC/ABS, montaż na szynie DIN
Odporność na czynniki zewnętrzne	Montażu wewnątrz rozdzielni
Dokładność	W zależności od klas zastosowanych przekładników prądowych
Typowy czas reakcji od włączenia obciążenia do zmiany mocy ładowania	<1.5s
Maksymalny czas wstrzymania ładowania	3 s (zgodnie z IEC 61296)
Maksymalny czas reakcji ładowarki na zmianę dostępnej mocy	5 s (zgodnie z IEC 61296)
Maksymalny czas reakcji Energy Guard na wykrycie zwiększonego poboru prądu	1 s
Maksymalny czas przeciążenia przyłącza*	9 s
Maksymalne możliwe chwilowe przeciążenie*	100%
Maksymalne ograniczenie prądowe przyłącza	3 kA
Maksymalna ilość ładowarek	do 90 szt.; w przypadku przekładników na zamówienie – ustalone indywidualnie
Interfejs użytkownika	Diody LED
Dwukierunkowy pomiar prądu	Tak
Parametry punktu pomiarowego	Układ jedno lub trójfazowy (odpowiednia ilość przekładników w komplecie)
Znamionowe napięcie pracy	3 x 230 V AC (±10%) lub 1 x 230 V AC (±10%)
Częstotliwość sieci	50 Hz
Maksymalna wartość mierzonego prądu	W zależności od zastosowanych przekładników
Maksymalna średnica przekroju przewodów	W zależności od zastosowanych przekładników
Układ sieci	TN-C; TN-S; TN-C-S; TT
Połączenie z ładowarką	Enelion Chain
Temperatura pracy	-25 °C / +55 °C
Temperatura składowania	-35 °C / +55 °C
Max. w .n.p.m	2000 m
Wysokość (mm)	105
Szerokość (mm)	20
Głębokość (mm)	80

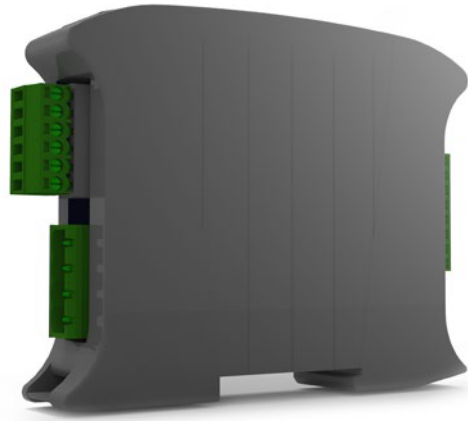
*Możliwość indywidualnego doboru przekładników prądowych

Enelion Energy Guard

SPECYFIKACJA TECHNICZNA PRZEKŁADNIKÓW PRĄDOWYCH

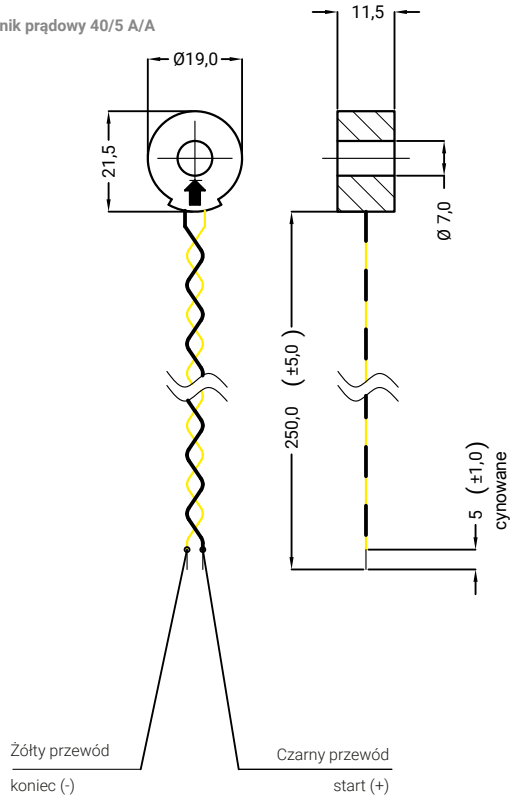
Przekładniki prądowe stanowią integralną część zestawu pomiarowego Energy Guard.

Istnieje możliwość wyboru spośród wielu wariantów.

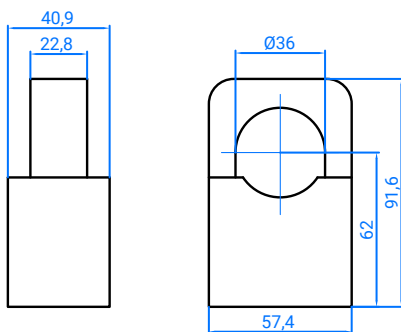


Max. prąd wejściowy [A]	40	100	300	500	1000
Otwierana/nieotwierana	nieotwierana	nieotwierana	otwierana	otwierana	otwierana
Temperatura pracy [st. C]	-40 / +85	-10 / +55	-10 / +33	-10 / +55	-10 / +55
Średnica otworu [mm]	7	26	23x33	36	36
Waga [g]	13	223	max. 500	max. 500	max. 500

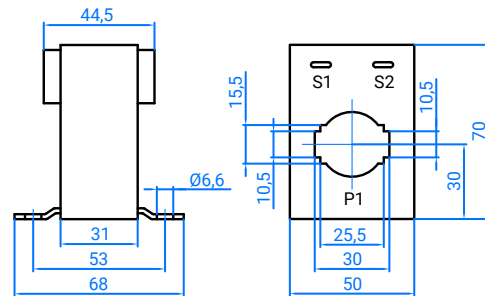
Przekładnik prądowy 40/5 A/A



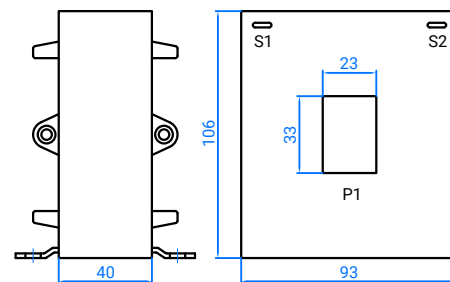
Przekładnik prądowy 500/5 A/A
Entes ENS.CCT 36, M5145



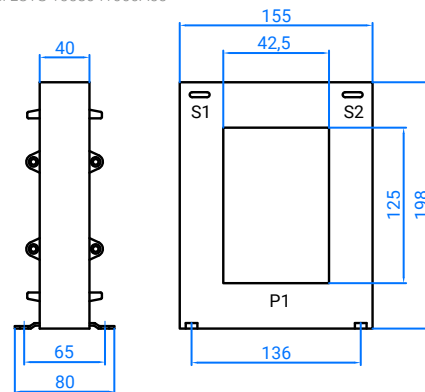
Przekładnik prądowy 100/5 A/A
Lumel LCTB-5030300100A55



Przekładnik prądowy 300/5 A/A
Lumel LCTS 9330400300A55



Przekładnik prądowy 1000/5 A/A
Lumel LCTS 1558041000A55



Rev. 06 05.04.2023