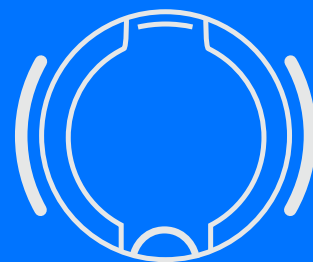




# Wallbox Adspace

instrukcja montażu



Enelion Sp. z o.o.  
[info@enelion.com](mailto:info@enelion.com)

Prawa autorskie Enelion Sp. z o.o.

Instrukcja może ulec zmianie wraz z rozwojem produktu. Nie gwarantuje się poprawności dostarczonych informacji. Wszelkie prawa zastrzeżone.

Wersja dokumentu: V 3.4

Liczba stron: 22

Data wydania: 3 sierpnia 2021

## Spis treści

<b>1 Ważne informacje</b>	<b>4</b>
1.1 Postanowienia ogólne . . . . .	4
1.2 Wskazówki dotyczące bezpieczeństwa . . . . .	4
<b>2 Informacje ogólne</b>	<b>5</b>
2.1 Otwieranie i zamykanie Enelion Wallbox Adspace . . . . .	5
<b>3 Wytyczne projektowe instalacji</b>	<b>8</b>
3.1 Rekomendacja przyłącza elektrycznego . . . . .	8
3.2 Rekomendacja sieci komunikacyjnej . . . . .	8
3.3 Kryteria wyboru lokalizacji . . . . .	9
<b>4 Montaż</b>	<b>10</b>
4.1 Przygotowanie do instalacji . . . . .	10
4.2 Dobór śrub i kołków rozporowych . . . . .	10
4.3 Prowadzenie przewodów . . . . .	10
4.4 Montaż urządzenia . . . . .	11
<b>5 Podłączenie</b>	<b>12</b>
5.1 Podłączenie zasilania . . . . .	12
5.1.1 Standardowe podłączenie zasilania . . . . .	13
5.1.2 Podłączenie zasilania w wersji z licznikiem MID . . . . .	14
5.1.3 Podłączenie RCM B . . . . .	14
5.2 Podłączenie przewodów komunikacyjnych . . . . .	15
5.3 Enelion Chain . . . . .	15
5.4 Połączenia internetowe interfejsem Ethernet w sieci LAN . . . . .	17
5.5 Podłączenie zasilania podświetlenia . . . . .	17
<b>6 Konserwacja</b>	<b>18</b>
6.1 Czyszczenie . . . . .	18
<b>7 Dane techniczne</b>	<b>19</b>
7.1 Enelion Wallbox Adspace . . . . .	19

Gratulujemy zakupu ładowarki **Enelion** i dziękujemy za okazane zaufanie.

Przed instalacją urządzenia upewnij się, że opakowania modułów zawierają komplet elementów. Aktualna wersja instrukcji obsługi oraz montażu jest dostępna pod adresem: <http://enelion.pl/pomoc>.

Przed podjęciem jakichkolwiek czynności związanych z instalacją bądź uruchomieniem ładowarki, należy zapoznać się z treścią tej instrukcji.

## 1. Ważne informacje

### 1.1. Postanowienia ogólne

Ładowarka firmy Enelion (zwana dalej urządzeniem, ładowarką lub terminalem ładującym) jest stacją ładującą przeznaczoną do ładowania pojazdów elektrycznych w rozumieniu „Ustawy o elektromobilności i paliwach alternatywnych” z dnia 11 stycznia 2018 roku w podpunktach 5, 12, 13 oraz 27 art. 2 ww. ustawy.

Instalacja i serwis urządzenia muszą być przeprowadzane przez osoby wykwalifikowane i uprawnione, a naprawy może przeprowadzać jedynie producent bądź upoważnione przez producenta podmioty.

Zabrania się ingerencji w elementy mechaniczne, elektryczne i elektroniczne oraz w oprogramowanie urządzenia pod rygorem utraty gwarancji. Wyjątkiem są czynności opisane w poniższej instrukcji oraz takie, które zostały uzgodnione pisemnie z producentem.

Producent nie ponosi odpowiedzialności za uszkodzenia mienia wynikające z wyżej zabronionej ingerencji w produkt.

Instalacja elektryczna, z której korzystać będzie urządzenie w trakcie eksploatacji musi spełniać warunki opisane w instrukcji montażu. Producent nie ponosi odpowiedzialności za nieprawidłowe wykonanie i/lub zabezpieczenie instalacji elektrycznej, do której jest podłączone urządzenie.

Producent nie ponosi odpowiedzialności za nieprawidłowe funkcjonowanie instalacji elektrycznej, do której jest podłączone urządzenie.

Instalacja elektryczna, z której korzystać będzie urządzenie w trakcie eksploatacji musi być zgodna z normami prawnymi obowiązującymi w miejscu instalacji i eksploatacji urządzenia. Producent nie ponosi odpowiedzialności za szkody spowodowane przez instalację elektryczną niespełniającą norm prawnych.

Urządzenie nie posiada wbudowanego włącznika. Urządzenie uruchamia się w raz z pojawieniem się napięcia zasilającego. Odcięcie zasilania musi być zapewnione poprzez odpowiednie aparaty instalacji elektrycznej opisane w instrukcji montażu. Poza sytuacjami awaryjnymi urządzenie nie może być wyłączane w trakcie procesu ładowania.

Zabrania się włączania zasilania urządzenia, gdy obudowa urządzenia pozostaje otwarta.

Zabrania się użytkowania ładowarki uszkodzonej mechanicznie, bądź sygnalizującej błąd krytyczny.

Zabrania się umieszczania w gnieździe ładowarki obiektów do tego nieprzeznaczonych. Jedynym obiektem przeznaczonym do umieszczania w gnieździe ładowarki jest sprawny kabel zasilający o odpowiednim dla mocy urządzenia i typu pojazdu elektrycznego przekroju, zakończony sprawną wtyką typu 2 wg EC 62196-2.

Zabrania się używania przedłużaczy kabla ładującego.

Producent nie ponosi odpowiedzialności za utratę zdrowia lub życia wynikającą z niestosowania się do wyżej wymienionych zaleceń.

Tabliczka znamionowa obecna na urządzeniu jest jego integralną częścią i nie może być usunięta lub uszkodzona pod rygorem utraty gwarancji producenta.

### 1.2. Wskazówki dotyczące bezpieczeństwa

Nie należy prowadzić montażu zewnętrznego podczas trwania opadów atmosferycznych bądź silnego wiatru jeśli występuje ryzyko, że do urządzenia może się dostać woda bądź zanieczyszczenia.

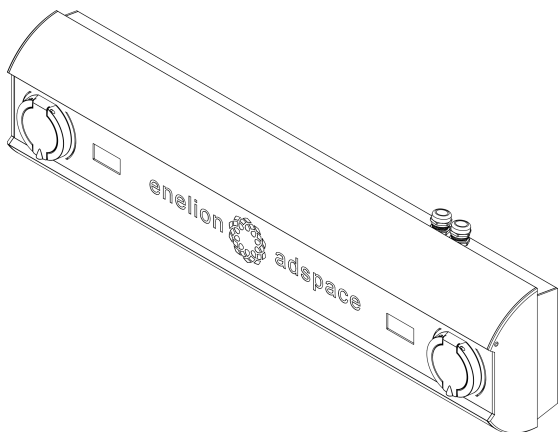
Wszystkie czynności opisane w tej instrukcji należy przeprowadzać po upewnieniu się, że w przewodzie zasilającym nie ma napięcia.

## 2. Informacje ogólne

Wallbox Adspace jest stacją ładującą przeznaczoną dla drogowych, osobowych pojazdów o napędzie elektrycznym, wykonanej z aluminiowej obudowy, zamkniętej bokami ze wzmocnionego tworzywa polimerowego. Zawiera moduł sterowania procesem ładowania, panel frontowy z czytnikiem RFID, ekranem OLED i sygnalizacją LED.

Wyróżnia się dostępnymi dwoma gniazdami ładowania TYP 2 gdzie każde pracuje w trybie 3 fazowym oraz panelem centralnym z podświetlanym logo wedle projektu zamawiającego (maks. powierzchnia podświetlenia 70 mm x 440 mm / wys. x szer.).

Możliwy jest montaż akcesoriów dodatkowych. Zakres funkcji urządzenia można rozszerzać dzięki dodawaniu akcesoriów jak: Enelion Bridge, Enelion MID czy zabezpieczenia Enelion RCM B. Niektóre parametry i funkcje można zmieniać przez przeprogramowanie urządzenia za pośrednictwem dołączonej karty RFID. Enelion Wallbox Adspace dostępny jest w dwóch kolorach: czarnym i srebrnym.



Rys. 1: Enelion Wallbox Adspace.

Wszystkie stacje ładujące Enelion są kompatybilne z autorskim protokołem komunikacyjnym Enelion Chain, umożliwiającym pracę w lokalnej sieci ładowarek. Dzięki temu można uruchomić funkcję Enelion DLB zapewniającą dynamiczne balansowanie obciążeniem. Pozwala to na zmniejszenie liczby urządzeń wymagających połączenia z internetem i efektywniejsze wykorzystanie mocy przyłącza na ładowanie pojazdów.

Wszystkie urządzenia Enelion można wyposażyć w Enelion Bridge (dodatek do nabycia osobno). Dodaje on do urządzeń funkcje Smart oraz umożliwia połączenie urządzenia z systemem zdalnego zarządzania (zgodnego z OCPP 1.6) poprzez sieć internet.

### INFO

Aby dowiedzieć się więcej, zapoznaj się z instrukcją „Instrukcja użytkownika”. Zawiera ona szczegółowe informacje o funkcjonalności i użytkowaniu urządzenia.

## 2.1. Otwieranie i zamykanie Enelion Wallbox Adspace

### INFO

Aby otworzyć (lub zamknąć) Enelion Wallbox Adspace potrzebny będzie klucz imbusowy rozmiar 3 mm dołączony do ładowarki. Do tej operacji nie są potrzebne żadne inne narzędzia.

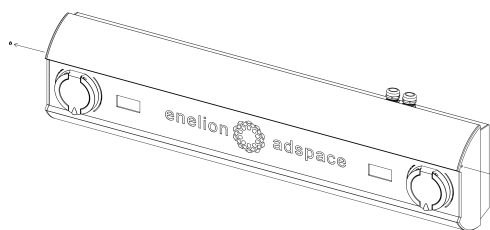
### INFO

Zamykanie urządzenia odbywa się przez powtórzenie czynności w odwrotnej kolejności.

### INFO

Opisane poniżej czynności są identyczne dla urządzenia już zamontowanego na ścianie. Prosimy zwrócić uwagę na fakt, że urządzenie musi być otworzone przynajmniej raz przed montażem, aby umożliwić dostęp do otworów montażowych w plecach urządzenia oraz do podłączenia kabla zasilającego.

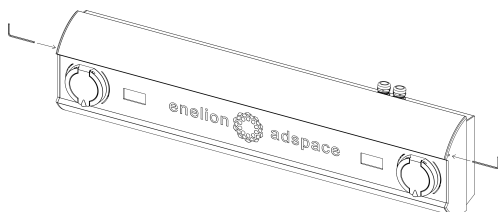
1. Wyjmij gumową zaślepkę z otworu w górnej części lewego oraz prawego boku urządzenia.



Rys. 2: Wyjmowanie zaślepek.

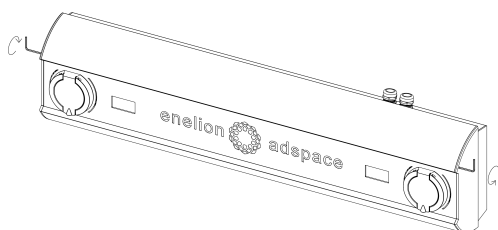
2. Wprowadź dołączony do zestawu klucz imbusowy w odsłonięty otwór. Klucz należy wsunąć

do momentu wycucia oporu, tj. aż nie będzie możliwości wsunięcia go głębiej.



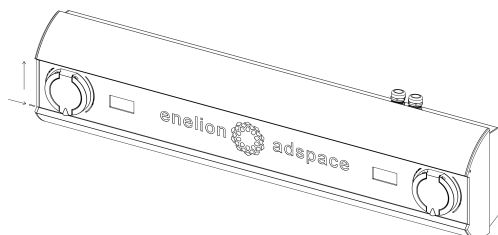
Rys. 3: Wprowadzanie klucza imbusowego.

- Wykonaj obroty kluczem przeciwnie do ruchu wskazówek zegara do momentu, kiedy trzpień blokujący zrówna się z boczną powierzchnią ładowarki. Wyjmij klucz imbusowy z otworu. Powtórz czynności dla drugiego trzpienia blokującego po przeciwnej stronie.



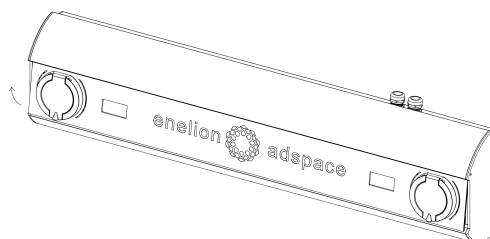
Rys. 4: Wykręcanie trzpienia blokującego.

- Przesuń panel przedni ku górze urządzenia, chwytając za obudowę gniazda - opcjonalnie korzystając z przyssawki - do momentu ukazania się dolnej krawędzi panelu przedniego.



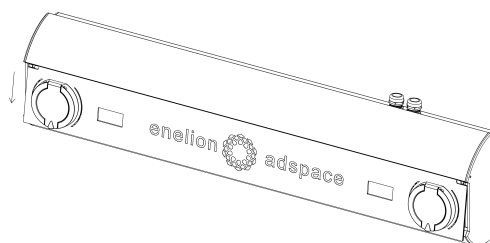
Rys. 5: Przesunięty panel przedni ku górze.

- Pociągnij dolną krawędź panelu, trzymając za obudowę gniazda, do momentu wyciągnięcia z obudowy i uchylenia panelu pod niewielkim kątem.



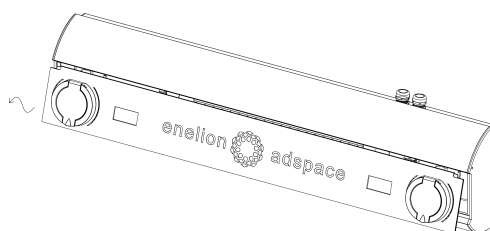
Rys. 6: Panel przedni uchylny pod niewielkim kątem.

- Utrzymując panel przedni w tej samej płaszczyźnie, wysuń go ku dołowi z górnej szczeliny urządzenia.



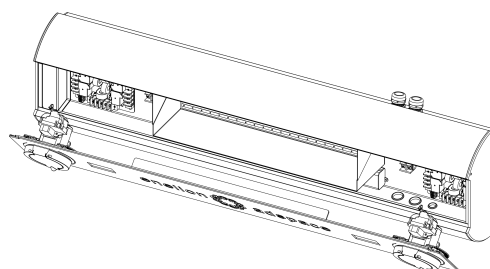
Rys. 7: Wysłunięcie panelu przedniego z obudowy urządzenia.

- Powoli kontynuuj wyciąganie panelu przedniego, uważając na blokadę gniazda, która może zahaczyć o obudowę.



Rys. 8: Wyciąganie panelu przedniego.

- Panel przedni może swobodnie spoczywać przy obudowie, wisząc w zasięgu przewodów przyłączeniowych gniazda.



Rys. 9: Otwarte urządzenie z dostępem do wnętrza.

**INFO**

Montaż panelu odbywa się analogicznie, tylko w kolejności odwrotnej.

**UWAGA**

Przy montażu panelu przedniego należy zwrócić uwagę na taśmę sygnałową, unikając jej zagniecenia.



### 3. Wytyczne projektowe instalacji

#### 3.1. Rekomendacja przyłącza elektrycznego

Stacje ładowania Enelion przystosowane są do zasilania pięcio-przewodowego, w sieci typu TN-S i sieci typu TT. Możliwe jest zastosowanie zasilania trzy-przewodowego w sieci typu TN-S.

##### ⚠ UWAGA

Możliwości podłączenia urządzenia odpisane są w Instrukcji użytkownika w rozdziale *Konfiguracja urządzenia*.

Zasilanie terminala ładującego Enelion musi być doprowadzone z rozdzielnic elektrycznej. W rozdzielnic muszą znajdować się wymagane zabezpieczenia w postaci wyłącznika nadprądowego o charakterystyce B lub C i prądzie znamionowym 32 A lub mniejszym, odpowiednim do konfiguracji urządzenia. Dla zadeklarowania zgodności z normą PN-EN IEC 61851-1:2019-10, każdy punkt ładowania musi być również indywidualnie chroniony przed prądem różnicowym typu A oraz B. Wymaganie to musi być spełnione poprzez jedno z poniższych:

1. instalację wyłącznika różnicowoprądowego typu B (RCD B 30 mA/40 A) lub RCD EV (30 mA/40 A) w rozdzielnic,
2. instalację wyłącznika różnicowoprądowego typu A (RCD A 30 mA/40 A) w rozdzielnic z zastosowaniem akcesorium Enelion RCM B - Residual Current Monitor typ B na wyposażeniu terminala ładującego.

Ostateczny dobór aparatury zabezpieczającej należy do uprawnionego projektanta lub wykwalifikowanego elektryka.

##### 💡 WSKAZÓWKA

Z powyższych wymagań wynika konieczność stosowania niezależnych przewodów dla urządzeń wielogniazdowych: Wallbox Duo Power oraz Wallbox Adspace.

Urządzenie wielogniazdowe Wallbox Duo pozwala na zasilanie gniazd ładowania tylko w trybie 1 fazowym. Tym samym należy zasilić go 1 przewodem 4 żyłowym.

Przekrój przewodów zasilających musi zostać dobrany na podstawie odległości od rozdzielnic i innych warunków lokalizacji przez uprawnionego elektryka. Dla uzyskania maksymalnej mocy ładowania zalecane jest zastosowanie przewodów o przekroju żyły nieprzekraczającym 6 mm<sup>2</sup> dla urządzeń naściennych. Maksymalny przekrój żyły możliwy do montażu w terminalach przyłączeniowych to 16 mm<sup>2</sup>. Średnica przewodu zasilającego z izolacją nie może przekraczać 16 mm.

Przewody prowadzone w ziemi muszą zostać zainstalowane zgodnie w obowiązującymi przepisami budowlanymi. W celu wygodnej instalacji zalecane są elastyczne przewody zasilające, typu linka, zakończone tulejkami zaciskowymi.

##### ⚠ UWAGA

By załączyć napięcie zainstalowanej i podłączonej stacji ładowania, należy najpierw załączyć zabezpieczenie RCD, a następnie wyłącznik nadprądowy.

Do przeprowadzenia montażu należy pozostawić około 50 cm zapasu przewodu zasilającego od oczekiwanej pozycji montażu.

##### 💡 WSKAZÓWKA

Dla urządzeń Wallbox Adspace zaleca się pozostawić około 110 cm zapasu przewodu zasilającego gniazdo lewe.

#### 3.2. Rekomendacja sieci komunikacyjnej

Urządzenia Enelion obsługują interfejs komunikacyjny Enelion Chain. Do jego realizacji wymagane jest przewodowe połączenie pomiędzy urządzeniami za pomocą przewodu Ethernet CAT 5 lub CAT 6.

Do przeprowadzenia montażu należy pozostawić około 50 cm zapasu przewodów komunikacyjnych od oczekiwanej pozycji montażu.

Sieć pracuje w topologii szeregowej gdzie:

- liczba punktów ładowania Enelion nie przekracza 100 urządzeń,
- całkowita długość przewodu komunikacyjnego łączącego urządzenia nie przekracza 500 m.



Rys. 10: Topologia sieci Enelion Chain.

Urządzenia Enelion wyposażone w moduł Enelion Bridge mogą korzystać z połączenia internetowego interfejsem Ethernet w sieci LAN. W celu skorzystania z tej funkcji należy doprowadzić przewód Ethernet CAT 6 do urządzenia w którym oczekiwane jest skorzystanie z tej opcji.

#### INFO

Urządzenia wyposażone w Enelion Bridge mogą również korzystać z interfejsów WiFi oraz GSM dla zapewnienia połączenia z internetem, jednak nie posiadają one wymagań co do instalacji przewodowej.

Dla urządzeń z rodziny Wallbox należy zapewnić co najmniej:

1. 10 cm wolnej przestrzeni z każdego boku urządzenia.

Dla urządzeń z rodziny Stilo należy zapewnić co najmniej:

1. 10 cm wolnej przestrzeni z prawej strony urządzenia,
2. 50 cm powyżej górnej krawędzi urządzenia,
3. 100 cm poniżej dolnej krawędzi urządzenia.

#### UWAGA

Producent nie ponosi odpowiedzialności za uszkodzenia, wynikające z niestosowania się do wyżej wymienionych zaleceń.

### 3.3. Kryteria wyboru lokalizacji

Urządzenia naścienne Enelion mogą zostać zainstalowane zarówno zewnętrznie jak i wewnętrznie.

Urządzenie zaprojektowano do montażu w pobliżu miejsc parkingowych pojazdów z napędem elektrycznym. W przypadku stosowania w strefie zagrożenia kolizją z pojazdem, konstrukcję należy zabezpieczyć odpowiednimi odbojnicami pomalowanymi na pasy żółte i czarne (ostrzegające o skrajni).

Należy pamiętać, że przepisy krajowe mogą definiować przestrzeń montażu. Urządzenie nie powinno znajdować się w miejscu wysokiego nasłonecznienia, mogącego spowodować przegrzanie się urządzenia. Nie należy instalować urządzenia w pobliżu źródeł ciepła ani w małych, zamkniętych przestrzeniach (np. skrzynce).

Zabroniona jest instalacja przewodu zasilającego niezgodnego z wytycznymi w rozdziale 3.1 *Rekomendacja przyłącza elektrycznego*. Zabroniona jest instalacja urządzenia w strefach zagrożonych wybuchem.

Należy uwzględnić lokalne przepisy dotyczące instalacji elektrycznych, środków zapobiegania pożarom oraz zapobiegania nieszczęśliwym wypadkom, a także zapewnić drogi ewakuacyjne w miejscu montażu.

Zabroniona jest instalacja urządzenia w lokalizacji narażonej na spadające przedmioty, które mogłyby uszkodzić ładowarkę.

Przed instalacją należy upewnić się, że wielkość powierzchni montażowej dla urządzenia jest wystarczająca.

## 4. Montaż

### ⚠ UWAGA

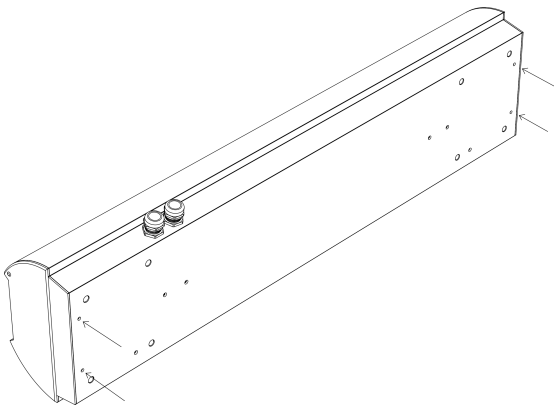
Przed przystąpieniem do instalacji, należy odłączyć zasilanie w przewodach zasilających.

### 4.1. Przygotowanie do instalacji

1. Położyć zapakowany Enelion Wallbox Adspace w pozycji poziomej, zgodnie z oznaczeniami na opakowaniu. Rozciąć opakowanie wzdłuż zaznaczonej linii. Urządzenie wyciągnąć z kartonu, zdjąć zabezpieczenia piankowe i położyć poziomo w bezpiecznej pozycji.
2. W zabezpieczeniach piankowych umieszczono przydatne akcesoria konieczne do montażu urządzenia. Należy skompletować je przed użyciem opakowania:
  - klucz imbusowy 3 mm,
  - zaślepki otworów dławnic,,
  - karta konfiguracyjna RFID oraz brelok RFID.
3. Otworzyć Enelion Wallbox Adspace zgodnie z instrukcją w rozdziale 2.1 *Otwieranie i zamykanie Enelion Wallbox Adspace*.

### 4.2. Dobór śrub i kołków rozporowych

Enelion Wallbox Adspace montowany jest do powierzchni pionowej za pomocą śrub. Urządzenie posiada 4 otwory montażowe. Dodatkowo urządzenie jest wyposażone w uchwyty ułatwiające montaż .



Rys. 11: Otwory montażowe Enelion Wallbox Adspace widoczne od tyłu urządzenia.

Kierując się wymienionymi poniżej informacjami należy dobrać odpowiedni sposób montażu w zależności od podłoża:

1. 4 otwory montażowe są ustawione na płanie prostokąta o wymiarach 960 mm x 96 mm (szer. x wys.)
2. otwory montażowe mają średnicę 5,5 mm,
3. urządzenie waży pomiędzy 2,8 kg – 3 kg,
4. montaż musi zapewnić stabilność urządzenia przy znacznych siłach działających na nie przy podłączaniu i rozłączaniu wtyki przewodu ładującego w gnieździe urządzenia.

### ⚠ UWAGA

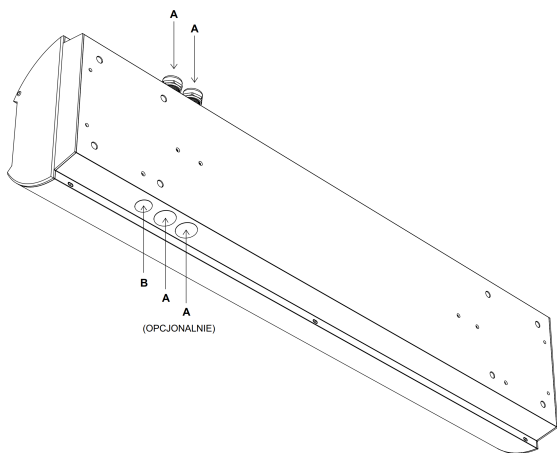
W procesie instalacji należy użyć wszystkich czterech otworów montażowych. Niezastosowanie się do tego wymogu skutkuje utratą wodo- i pyłoodporności urządzenia określonego domyślnie jako IP54. Może to prowadzić do uszkodzenia lub awarii ładowarki, a w efekcie do utraty życia lub zdrowia. Producent nie ponosi odpowiedzialności za uszkodzenia i obrażenia powstałe w wyniku nie stosowania się do powyższych zaleceń.

### 4.3. Prowadzenie przewodów

Domyślne wprowadzenie przewodu zasilającego (wejścia — A) znajduje się w górnej części urządzenia.

Możliwe jest wprowadzenie przewodów zasilających od dołu urządzenia poprzez samodzielne przełożenie dławnic. W tym celu należy usunąć zaślepki znajdujące się w dolnej części urządzenia.

Wprowadzenie przewodów komunikacyjnych (wejście — B) możliwe jest od dołu urządzenia. Wymaga to usunięcia zaślepki oraz montażu dławnicy odpowiedniej do typu i liczby przeprowadzanych przewodów komunikacyjnych. Średnica otworu dla dławnicy przewodów komunikacyjnych to 19 mm.



Rys. 12: Pozycje punktów wprowadzania przewodów w Enelion Wallbox Adspace.

Usunięcie zaślepień w celu montażu dławnic od dołu należy wykonać wedle poniższych wytycznych:

1. urządzenie umieścić na stabilnym podłożu,
2. z zachowaniem ostrożności wybić za pomocą młotka i śrubokręta płaskiego zaślepienie otworu na dławnicę.

Dławnice z górnej części urządzenia należy przełożyć do otworów w dolnej części urządzenia i zakręcić tak aby zapewnić szczelność. Nakrętka dławnicy wymaga klucza płaskiego 32 mm, a dławnica klucza płaskiego 30 mm. Po przełożeniu dławnic, otwory pozostałe w górnej części urządzenia należy zaślepić dołączonymi do produktu zaślepieniami.

Dławnicę dla przewodów komunikacyjnych należy zamontować zgodnie z instrukcją producenta.

#### **UWAGA**

Przełożenie dławnicy przez użytkownika wiąże się z utratą gwarancji producenta na szczelność urządzenia, zgodnie z klasą IP54. Poprawne wykonanie operacji zapewnia odpowiednią szczelność, jednak producent zastrzega sobie prawo odmowy naprawy gwarancyjnej uszkodzeń wynikających z przełożenia dławnicy z górnej do dolnej części urządzenia.

## 4.4. Montaż urządzenia

### INFO

Do urządzenia dołączony jest szablon ułatwiający montaż.

1. Ustalić docelową pozycję urządzenia korzystając z załączonego szablonu i poziomicy oraz naznaczyć otwory montażowe. Na szablonie zaznaczone są otwory montażowe, obrys urządzenia oraz osie dławnic (zarówno w wersji z dławnicą w górnej, jak i dolnej części urządzenia) oraz optymalne długości kabli. Otwory montażowe powinny znajdować się co najmniej 5 cm od krawędzi ściany (w przypadku wnęki należy zachować odpowiednią przestrzeń po obu stronach urządzenia, aby możliwe było swobodne dojście kluczem imbusowym). Oś przewodów zasilającego musi pokrywać się z osią dławnic zaznaczoną na szablonie. Należy upewnić się że przewód zasilający gniazdo:

- prawe ma minimum 300 mm długości,
- lewe ma minimum 1000 mm długości,

mierząc od wejścia do dławnicy.

2. Wykonać otwory montażowe i zamontować kołki rozporowe. Otwory montażowe powinny być wykonane zgodnie ze specyfikacją kołków rozporowych. Kołki powinny zostać umieszczone w oczyszczonych otworach.
3. Upewnić się, że nie występuje napięcie w przewodach zasilających.
4. Otworzyć urządzenie zgodnie z rozdziałem 2.1 *Otwieranie i zamykanie Enelion Wallbox Adspace*.
5. Przyłożyć urządzenie do docelowej pozycji przewlekając przewody zasilające przez dławnice.
6. Przykręcić urządzenie śrubami korzystając ze śrubokręta o długości klingi co najmniej 150 mm.
7. Zakręcić dławnice przewodów zasilających zapewniając szczelność.
8. (Opcjonalnie) Wprowadzić przewody komunikacyjne do urządzenia na długość co najmniej 300 mm.

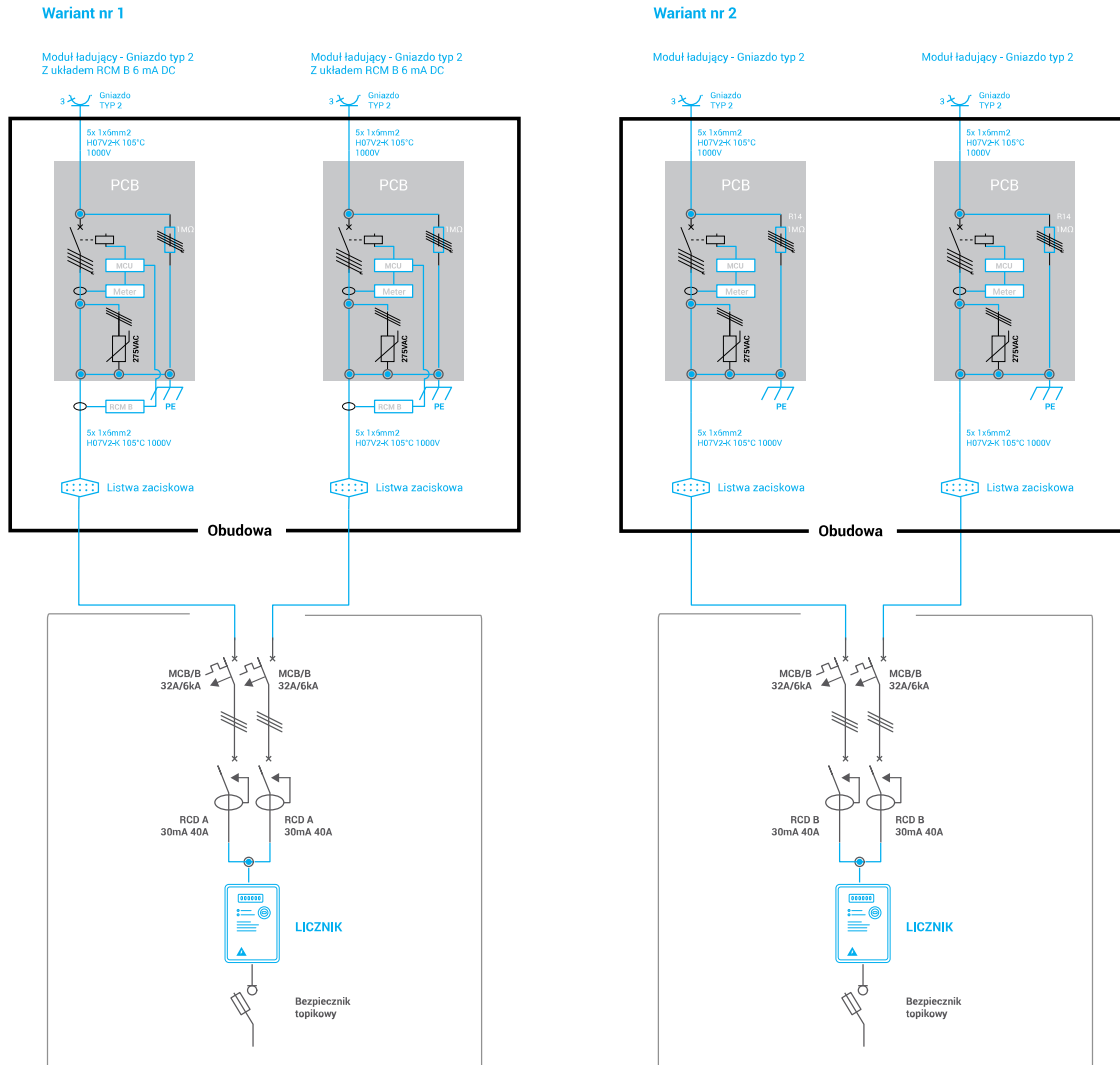
Tak zamontowane urządzenie może zostać podłączone.

## 5. Podłączenie

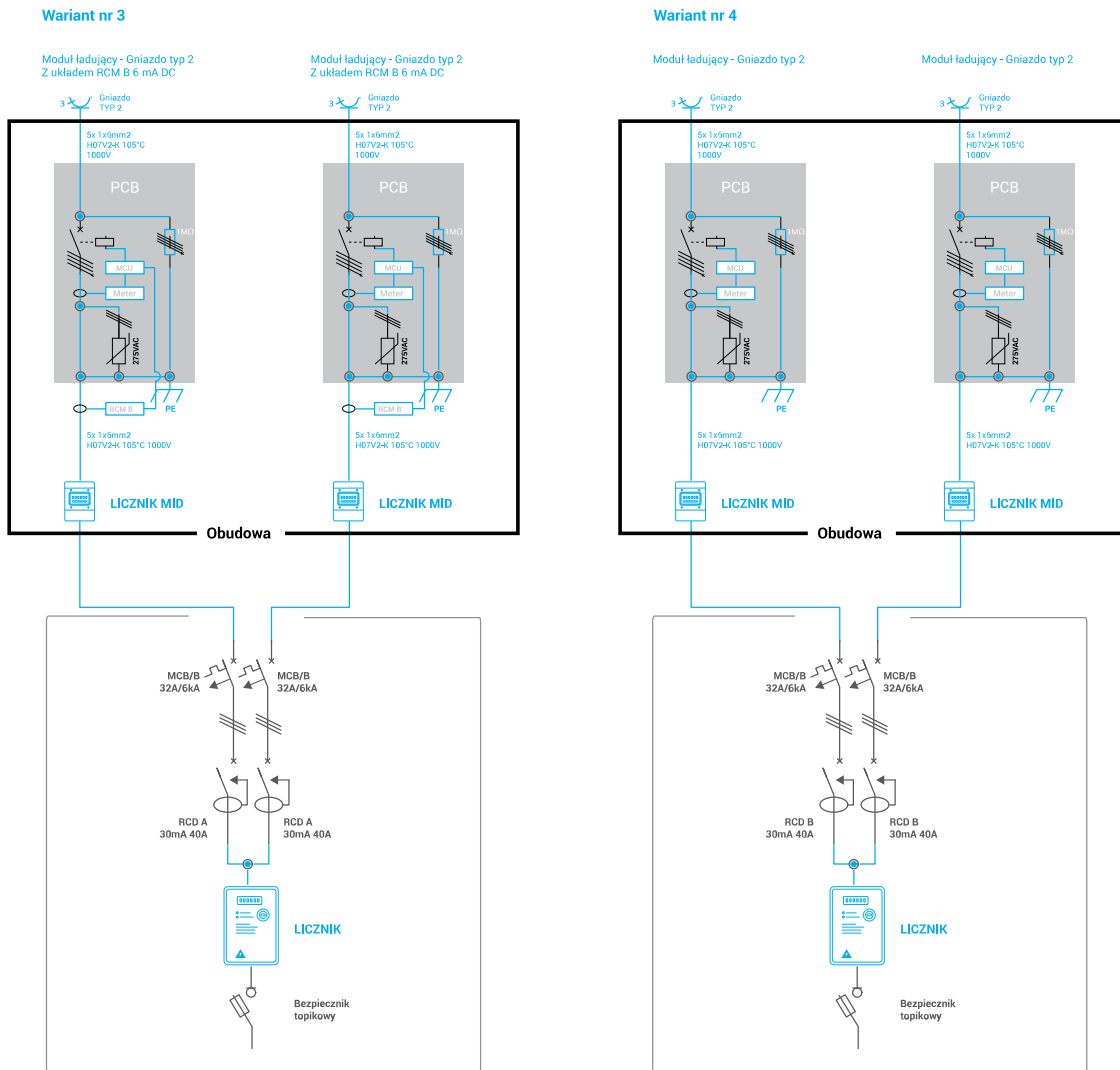
### 5.1. Podłączenie zasilania

Urządzenia Enelion Wallbox Adspace występują w różnorodnych wariantach. Zależnie od instalowanej wer-

sji, urządzenie może wymagać podłączenia przewodów zasilających do terminali lub bezpośrednio do certyfikowanego, zintegrowanego licznika MID.



Rys. 13: Schematy wariantów podłączenia 1./2.



Rys. 14: Schematy wariantów podłączenia 2./2.

### 5.1.1. Standardowe podłączenie zasilania

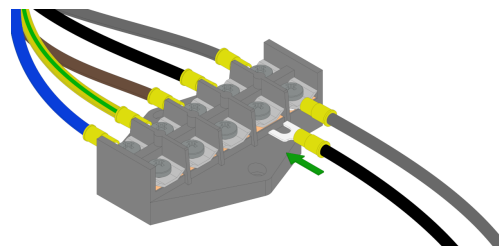
#### INFO

Enelion Wallbox Adspace musi mieć podane napięcie na zaciskach elektrycznych obu kontrolerów ładowania by funkcjonowały oba gniazda ładowania. Czynności opisane poniżej proszę zastosować dla terminali obu gniazd ładowania.

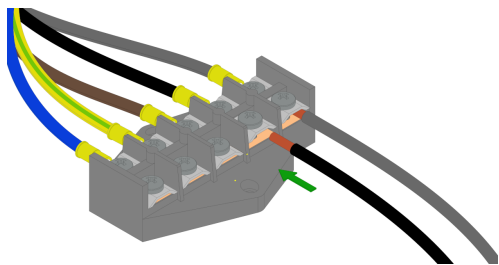
1. Przeprowadzić przewód zasilający gniazdo lewe wzdłuż dolnej części urządzenia poniżej osłony podświetlenia.
2. Przygotować przewód zasilający. Zdjąć izolację główną z przewodu zasilającego

na odcinku 200 mm. Zakończyć indywidualne żyły przewodu terminalami widelkowymi (rozmiaru M4 lub M5) lub tulejkowymi.

3. Wprowadzić przewody zasilające do terminali.

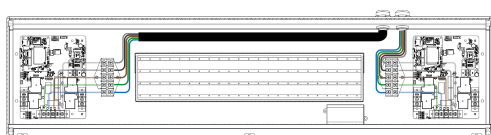


Rys. 15: Podłączenie z wykorzystaniem terminali widelkowych.



Rys. 16: Podłączenie z wykorzystaniem żył pełnych - drut.

4. Terminale przykręcić śrubokrętem o zakończeniu PZ2 momentem 1,5 N m.



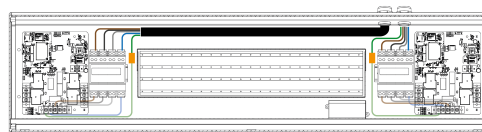
Rys. 17: Poprawnie wykonane połączenie elektryczne.

### 5.1.2. Podłączenie zasilania w wersji z licznikiem MID

#### INFO

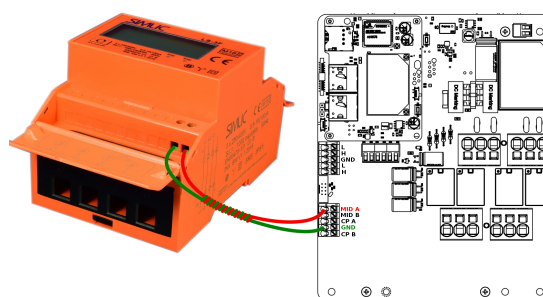
Enelion Wallbox Adspace musi mieć podane napięcie na zaciskach elektrycznych obu kontrolerów ładowania by funkcjonowały oba gniazda ładowania. Czynności opisane poniżej proszę zastosować dla terminali obu gniazd ładowania.

1. Przeprowadzić przewód zasilający gniazdo lewe wzdłuż dolnej części urządzenia poniżej osłony podświetlenia.
2. Przygotować przewód zasilający. Zdjąć izolację główną z przewodu zasilającego na odcinku 200 mm. Zakończyć indywidualne żyły przewodu terminalami tulejkowymi.
3. Wprowadzić przewody zasilające do terminali licznika MID i przykręcić. Jeżeli na etykiecie urządzenia nie oznaczono inaczej, należy wykonać standardowe połączenie zgodnie z oznaczeniami na liczniku. Przewód ochronny PE należy podłączyć do przygotowanej złączki.



Rys. 18: Wytyczne podłączenia przy stosowaniu licznika MID.

Podłączenie przewodów komunikacyjnych licznika MID należy wykonać zgodnie z poniższym schematem:



Rys. 19: Schemat podłączenia przewodów komunikacyjnych licznika MID.

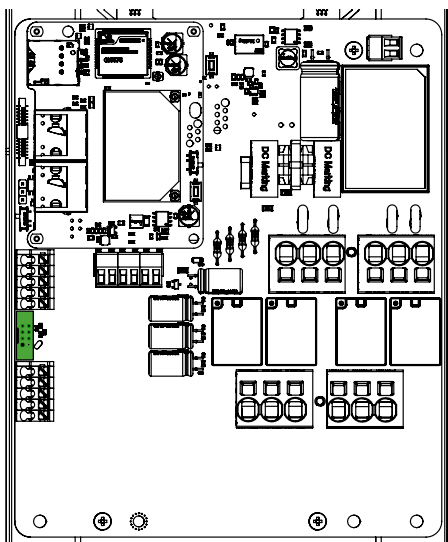
#### WSKAZÓWKA

Barwy przewodów fazowych w Enelion Wallbox Adspace mogą nie odpowiadać barwom przewodów zasilających przy zachowaniu wytycznych z etykiety Enelion Wallbox Adspace. Jest to prawidłowa i spodziewana sytuacja przy korzystaniu z funkcji rotacji faz.

### 5.1.3. Podłączenie RCM B

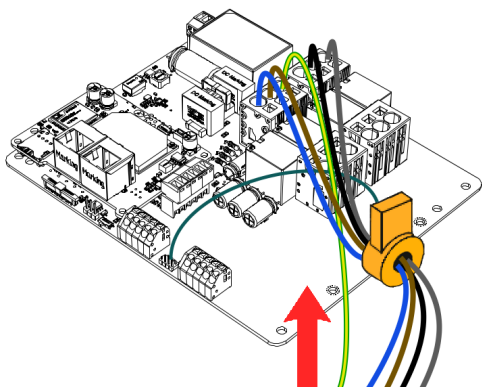
Enelion RCM B – Residual Current Monitor typ B. Enelion RCM B to akcesorium, które we współpracy z RCD A w rozdzielnicie spełnia wszystkie wymagania bezpieczeństwa.

1. Podłącz urządzenie do dedykowanego złącza na płycie sterującej stacji ładowania [Rys. 20]



Rys. 20: Złącze RCM B.

- Przeprowadź przez otwór RCM B cztery przewody zasilające (Wszystkie trzy przewody fazowe oraz przewód neutralny).



Rys. 21: Podłączenie RCM B.

#### 💡 WSKAZÓWKA

Kierunek przełożenia przewodów przez otwór urządzenia RCMB nie ma znaczenia. Monitor RCMB może być zainstalowany na przewodach gniazda lub na przewodach przyłącza.

#### 📘 INFO

Więcej informacji w Instrukcji użytkownika.

## 5.2. Podłączenie przewodów komunikacyjnych

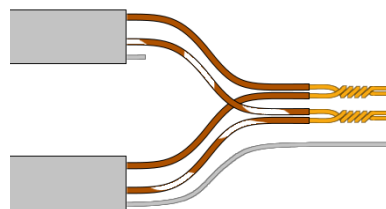
### 💡 WSKAZÓWKA

W urządzeniu Enelion Wallbox Adspace oba zintegrowane kontrolery ładowania są domyślnie połączone przewodem komunikacyjnym. Przy realizacji sieci Enelion Chain należy potraktować ten odcinek jak odcinek pomiędzy urządzeniami stosując wszystkie opisane poniżej wytyczne.

## 5.3. Enelion Chain

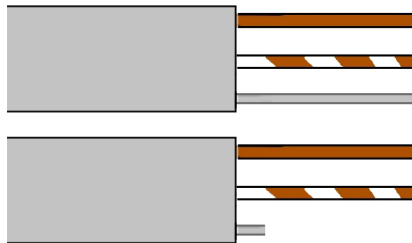
Jeżeli oczekiwana jest komunikacja pomiędzy urządzeniami poprzez sieć Enelion Chain należy podłączyć przewody do sterownika ładowania. Do komunikacji wykorzystywane są 2 żyły przewodu komunikacyjnego oraz uziemienie ekranowania. W celu prawidłowego podłączenia należy:

- Przygotować przewody komunikacyjne
- dla urządzeń na początku sieci, wybrać parę przewodów komunikacyjnych,
  - dla urządzeń na odcinku sieci, przygotować wprowadzone do urządzenia przewody komunikacyjne poprzez połączenie ze sobą żył przewodu wchodzącego i wychodzącego (w przypadku wariantu A) lub przejść do kolejnego punktu (w przypadku wariantu B, patrz rysunki poniżej)



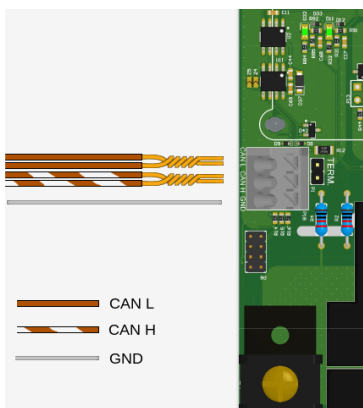
Rys. 22: Połączenie przewodu komunikacyjnego wchodzącego z wychodzącym (wariant A)



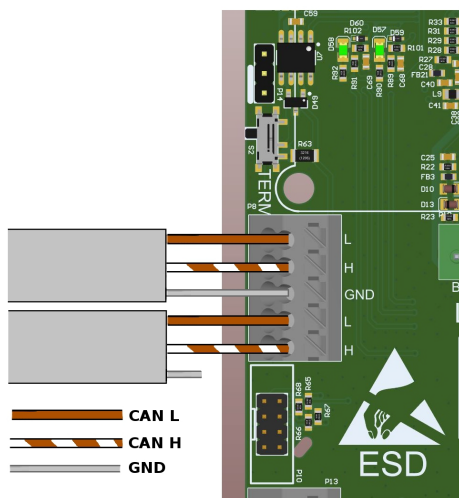


Rys. 23: Przewody komunikacyjne wchodzące i wychodzące (wariant B)

3. Zwolnić terminal złącza przyciskiem za pomocą płaskiego śrubokręta i umieścić żyły w odpowiednich polach. W przypadku urządzeń na początku i końcu sieci, wystąpią pojedyncze żyły.

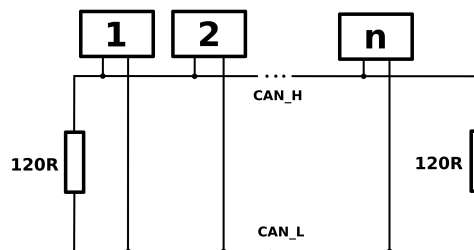


Rys. 24: Schemat podłączenia przewodów komunikacyjnych Enelion Chain (wariant A)



Rys. 25: Schemat podłączenia przewodów komunikacyjnych Enelion Chain (wariant B)

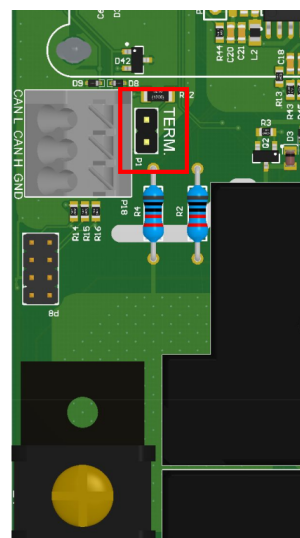
4. Dla urządzeń na początku i końcu sieci zastosować terminację. Dla wariantu A terminacja odbywa się poprzez nałożenie zworki na piny zgodnie z załączoną grafiką [Rys. 28]. W przypadku wariantu B, terminacja odbywa się poprzez przełączenie przełącznika suwakowego w dół, tak by pokazał się biały kwadracik. W alternatywnej wersji, jeśli nie będzie przełącznika, należy przełączyć zworkę tak by łączyła 2 dolne piny w listwie 3 pinowej, czyli tam gdzie jest biała kreska [Rys. 29].



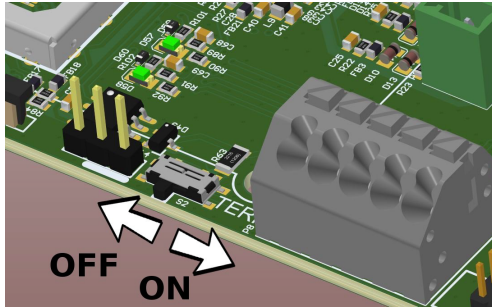
Rys. 26: Schemat terminacji magistrali komunikacyjnej.



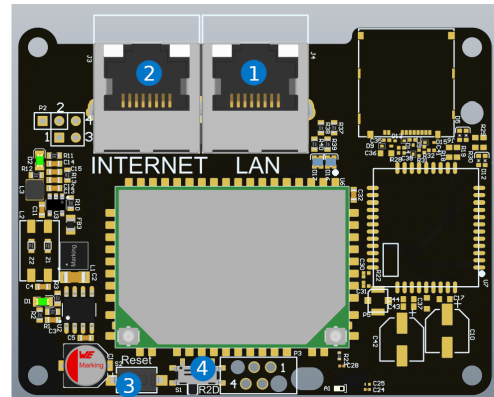
Rys. 27: Przykładowa zworka.



Rys. 28: Punkt zastosowania zworki terminującej (wariant A)



Rys. 29: Punkt zastosowania zworki terminującej (wariant B)

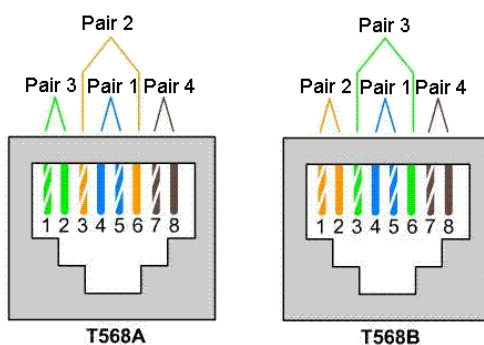


Rys. 31: Schemat modułu Enelion Bridge.

#### 5.4. Połączenia internetowe interfejsem Ethernet w sieci LAN

By zapewnić połączenie internetowe ładowarce wyposażonej w moduł Enelion Bridge za pomocą interfejsu Ethernet należy:

1. Wprowadzić do urządzenia przewód Ethernet poprzez dławnicę na przewody komunikacyjne.
2. Zakończyć przewód złączem RJ45 wg TIA-568A/B do 100BaseT.



Rys. 30: Zakończenie przewodu Ethernet wg TIA-568A/B do 100BaseT.

#### 5.5. Podłączenie zasilania podświetlenia

Moduł podświetlenia zasilony jest z terminali jednego z kontrolerów ładowania. Uruchamia się on wraz z pojawieniem się napięcia na terminalach kontrolera ładowania.

3. Podłączyć ww. przewód Ethernet do gniazda WAN/INTERNET modułu Enelion Bridge oznaczonego numerem 2.

## 6. Konserwacja

Urządzenie jest zaprojektowane do pracy w temperaturach od  $-25\text{ }^{\circ}\text{C}$  do  $55\text{ }^{\circ}\text{C}$ . Producent nie gwarantuje prawidłowego funkcjonowania stacji ładującej, która znalazła się w temperaturach spoza podanego zakresu. Ładowarki, które uległy uszkodzeniu w wyniku ekspozycji na temperatury poniżej  $-25\text{ }^{\circ}\text{C}$  lub powyżej  $55\text{ }^{\circ}\text{C}$  nie podlegają warunkom gwarancji. W wypadku wystąpienia konieczności otwarcia urządzenia należy upewnić się, że jest ono odłączone od źródła zasilania. Jeśli urządzenie jest zainstalowane na zewnątrz należy upewnić się, że nie występują opady atmosferyczne ani silny wiatr.

### UWAGA

Urządzenie może być otwarte tylko przez wykwalifikowaną i uprawnioną osobę.

### 6.1. Czyszczenie

Prawidłowym sposobem czyszczenia ładowarki jest wytarcie obudowy ścierką z mikrofibry przy użyciu środka czyszczącego dedykowanego do anodowanego aluminium. Elementy pleksiglasowe (panel przedni) i plastikowe (gniazdo) należy czyścić ścierką z mikrofibry przy użyciu środka czyszczącego dedykowanego do mycia szyb. Inne metody czyszczenia urządzenia (np. drucianą szczotką) mogą doprowadzić do uszkodzenia obudowy urządzenia. Uszkodzenia wynikające z nieprawidłowego czyszczenia urządzenia nie są podstawą do roszczeń gwarancyjnych.

### UWAGA

Urządzenie spełnia normę szczelności IP 54. W związku z tym zabrania się mycia ładowarki przy użyciu myjek ciśnieniowych, węży ogrodowych, pryszniczki bądź jakichkolwiek innych źródeł strumienia wody.

## 7. Dane techniczne

### 7.1. Enelion Wallbox Adspace

Dane elektryczne	
Prowadzenie przewodu zasilającego	Natynkowe
Przekrój przewodu zasilającego	Maksymalny (sugerowany) przekrój <ul style="list-style-type: none"> <li>• 2 przewody 5 x 6,0 mm<sup>2</sup> (32 A prąd nominalny)</li> </ul>
Napięcie zasilania (Europa)	3 x 230 V/400 V <sub>AC</sub> (+-10%)
Częstotliwość napięcia	50 Hz/60 Hz
Typ sieci	TN, TT (IT na specjalne życzenie)
Kategoria przepięciowa	III zgodnie z EN 60664-1
Znamionowy krótkotrwały prąd zwarcia	Wartość skuteczna < 6 kA zgodnie z EN 61439-1
Zabezpieczenie nadprądowe	Nie znajduje się w wyposażeniu urządzenia. Zabezpieczenie należy wykonać zgodnie z lokalnie obowiązującymi przepisami oraz zgodnie z wersją urządzenia.
Klasa ochronności	Klasa I
Wariant gniazda	2 x Typ 2, gniazdo standardowe 32 A/400 V <sub>AC</sub> zgodnie z EN 62196-1

Dane mechaniczne	
Wymiary (szerokość x wysokość x głębokość)	1000 mm x 249 mm x 156 mm
Waga	7 kg ± 5%
Klasa szczelności	IP54
Stopień wytrzymałości mechanicznej	IK10

Interfejsy	
Tworzenie sieci ładowania	Enelion Chain
Dodatki	<ul style="list-style-type: none"> <li>• Enelion MID</li> <li>• Enelion Bridge</li> <li>• Enelion LTE</li> <li>• Enelion RCM B</li> </ul>
RFID	Karty MIFARE zgodne z ISO 14443

<b>Warunki otoczenia</b>	
Temperatura robocza	od -25 °C do 55 °C
Zakres temperatur przechowywania	od -40 °C do 80 °C
Dopuszczalna wilgotność względna powietrza	od 5% do 95%
Wysokość nad poziomem morza	maksymalnie 2000 m

<b>Oznaki błędnej instalacji</b>	
Uszkodzone warystory na płycie PilotBox	Oznacza to błędne podłączenie przewodów zasilających.

**⚠ UWAGA**

Powyższe informacje mogą stanowić podstawę do wykluczenia gwarancji.



